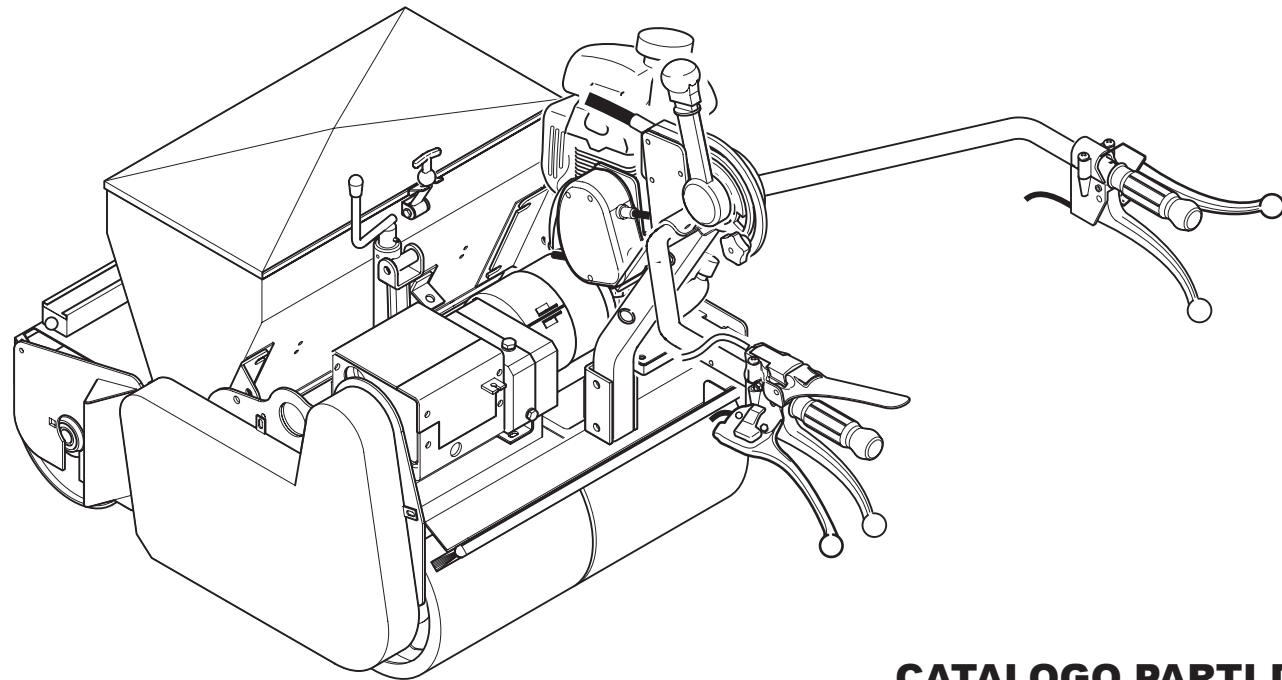


# SEMINATRICE SEMOVENTE

## *GARDEN M73*



**R2 Rinaldi Srl**

40024 Castel San Pietro Terme (BO) Italy - via degli Artigiani, 23  
Tel. +39.051.943042 • Fax +39.051.6942086 • e-mail: r2@r2rinaldi.com

**CATALOGO PARTI DI RICAMBIO**

SPARE PARTS CATALOGUE  
CATALOGUE DE PIECES DETACHEES  
ERSATZTEILKATALOG  
CATALOGO DE PIEZAS DE REPUESTO

Cod. **000** rev.0

Edizione 12/2017

**SIMBOLOGIA • SYMBOLS • SYMBOLES UTILISES • SYMBOLE • SIMBOLOGIA**

**I**

Nella colonna CODICE di ogni distinta può essere presente uno di questi simboli:



Parti di ricambio momentaneamente priva di codice.

Per identificarla occorre indicare:

- Numero della tavola
- Numero di posizione
- Modello e matricola della macchina.

**GB**

In the CODED column of each list, you find one of following symbols:



Spare part temporarily uncoded.

To identify the part you must specify:

- Table code
- Position number
- Machine model and serial number.

**F**

Dans la colonne CODE de chaque liste Vous pouvez trouver un des symboles suivants:



Pièce de réchange temporairement sans code.

Pour son identification, il faut spécifier:

- Code du tableau
- Numéro de position
- Modèle et numéro de fabrique machine.

**D**

Die Reihe Anmerkungen jeder CODE kann ein folgender Symbole zeigen:



Ersatzteil hat vorübergehend keinen Code.

Um diesen Ersatzteil angeben zu können, müssen Sie:

- Code Tabelle
- Positionsnummer
- Maschinenmodell und -nummer.

**E**

La columna CÓDIGO de cada lista puede presentar uno de los símbolos siguientes:



Repuesto actualmente falto de código.

Para la identificación del repuesto es necesario indicar:

- Código tabla
- Número de posición
- Modelo y número de serie máquina.



Parte di ricambio avente ulteriori parti di ricambio interne.

Per identificare le singole parti interne occorre andare alla tavola di corrispondente denominazione.



Spare part consisting of more internal spare parts.

To find the single internal parts, please refer to the relevant description table.



Pièce de réchange comprenant des pièces de rechange à l'intérieur.

Pour l'identification de pièces individuelles, se référer au tableau descriptif correspondant.



Ersatzteil hat weitere Ersatzteile auf der Innenseite.

Für die Identifikation der einzelnen Innerteile, die entsprechende Benennungstabelle nachschlagen.



Ruesto que consta de sucesivos repuestos internos.

Para la identificación de las partes internas distintas, ver tabla descriptiva correspondiente.



Parte di ricambio con variabili dimensionali o di quantità.

Occorre specificare il modello e la matricola della macchina individuabili nell'apposita targhetta.



Spare part with dimension or quantity variables.

Always specify the machine model and serial number, given in the identification plate.



Pièce détachée avec variables dimensionnelles o de quantité.

Spécifier toujours le modèle et le numéro de fabrique de la machine, donnés sur la plaque d'identification.



Ersatzteil mit variablen Maßen oder Menge.

Bitte, Modell und Fabriknummer der Maschine, die auf dem Typenschild abgedruckt sind, angeben.



Repuesto con variables dimensionales o de cantidad.

Declarar siempre el modelo y el número de serie de la máquina, que se encuentran en la tarjeta de identificación.

**COME ORDINARE I RICAMBI • HOW TO ORDER SPARE PARTS • COMMANDE DES PIÈCES DÉTACHÉES • ANFRANGE VON ERSATZTEILEN • PEDIDO DE LOS REPUESTOS**

---

Per ordinare le parti di ricambio Vi preghiamo cortesemente di fornire al Servizio Assistenza tutte le seguenti informazioni:

- Modello, tipo e numero di matricola della macchina.
- Codice, descrizione e quantità delle parti di ricambio che si intendono ordinare.

Inoltre all'ordine sarà necessario precisare:

- Ragione sociale, indirizzo completo, recapito telefonico e telefax.
- Indirizzo completo al quale spedire le parti di ricambio.
- Eventuale mezzo di trasporto/vettore da utilizzare preferenzialmente.

When ordering spare parts, please supply After Sales Service the following information:

- Machine model, type and serial number
- Code, description and quantity of the spare parts you wish to order.

In addition to what above, add also:

- Corporate name, address, phone and fax number.
- Delivery address.
- Preferential transport mean/ carrier.

Pour commander les pièces de rechange nous vous prions de bien vouloir transmettre au ServiceAprès-Vente les indications suivantes:

- Modèle, type et numéro de série de la machine.
- Code, description et quantité des pièces de rechange commandées.

De plus, indiquer dans la commande:

- Nom de la société, adresse complète, numéro de téléphone et de télécopieur.
- Adresse complète pour l'expédition.
- Eventuel moyen de transport/ expéditeur préférentiel.

Um Ersatzteil zu bestellen, bitten wir Sie höflichst, dem Kundendienst alle nachfolgend angeführten Angaben zu machen:

- Modell, Typ und Matrikel-Nr. der Maschine.
- Code, Beschreibung und Anzahl der Ersatzteile, die man bestellen möchte.

Außerdem sollte man bei der Bestellung angeben:

- Name der Firma, vollständige Adresse, Telefon und Faxnummer.
- Vollständige Adresse, an die Ersatzteile zu senden sind.
- Von Ihnen gewünschtes Transportmittel / Transportunternehmen.

Para el pedido de repuestos, Le rogamos se sirvan suministrar al Servicio Asistencia todas las indicaciones siguientes:

- Modelo, tipo y número de matrícula de la máquina.
- Código, descripción y cantidad de los repuestos pedido.

Además, se ruega detallar lo siguiente:

- Razón social, dirección completa, teléfono y telefax.
- Dirección completa a la que se deben enviar los repuestos.
- Eventual medio/agente de transporte que se desea utilizar.

**ELENCO CODICI PARTICOLARI COSTRUTTIVI • COMPONENT CODE LIST • LISTE CODES COMPOSANTS  
LISTE DER BAUTEILECODES • LISTA CÓDIGOS COMPONENTES**

<b>Codice/code</b>	<b>Tavola/table</b>
036.082	03 04
036.213	04
045.028	05
045.029	03
045.043	04
045.044	04
045.067	07
045.095	05
046.002	02
046.003	01
046.004	01
046.005	01
046.006	01
046.007	01
046.008	01
046.009	01
046.010	01
046.011	03
046.012	03
046.013	03
046.015	05
046.016	05
046.018	05
046.020	05
046.021	05
046.022	05
046.028	02
046.029	02
046.030	03

<b>Codice/code</b>	<b>Tavola/table</b>
046.034	04
046.035	04
046.036	04
046.037	08
046.038	08
046.039	08
046.040	08
046.041	08
046.043	02
046.045	07
046.047	08
046.049	02
046.050	04
046.051	08
046.053	07
046.054	07
046.055	07
046.056	07
046.058	07
046.061	07
046.062	07
046.063	07
046.074	03
046.076	10
046.078	10
046.080	05
046.081	08
046.082	02
046.083	06

<b>Codice/code</b>	<b>Tavola/table</b>
046.084	06
046.085	03
046.086	05
046.087	05
046.089	05
046.090	05
046.091	10
046.092	06
046.095	06
046.096	06
046.097	06
046.098	06
046.099	06
046.100	05
046.105	10
046.106	10
046.110	10
046.115	06
046.116	06
046.118	06
050.068	08
050.076	03 04 05
050.118	03 08
050.119	04
050.120	01 02 03
050125	04
050.156	07
050.162	04
050.239	04

ELENCO CODICI PARTICOLARI COSTRUTTIVI • COMPONENT CODE LIST • LISTE CODES COMPOSANTS  
LISTE DER BAUTEILECODES • LISTA CÓDIGOS COMPONENTES

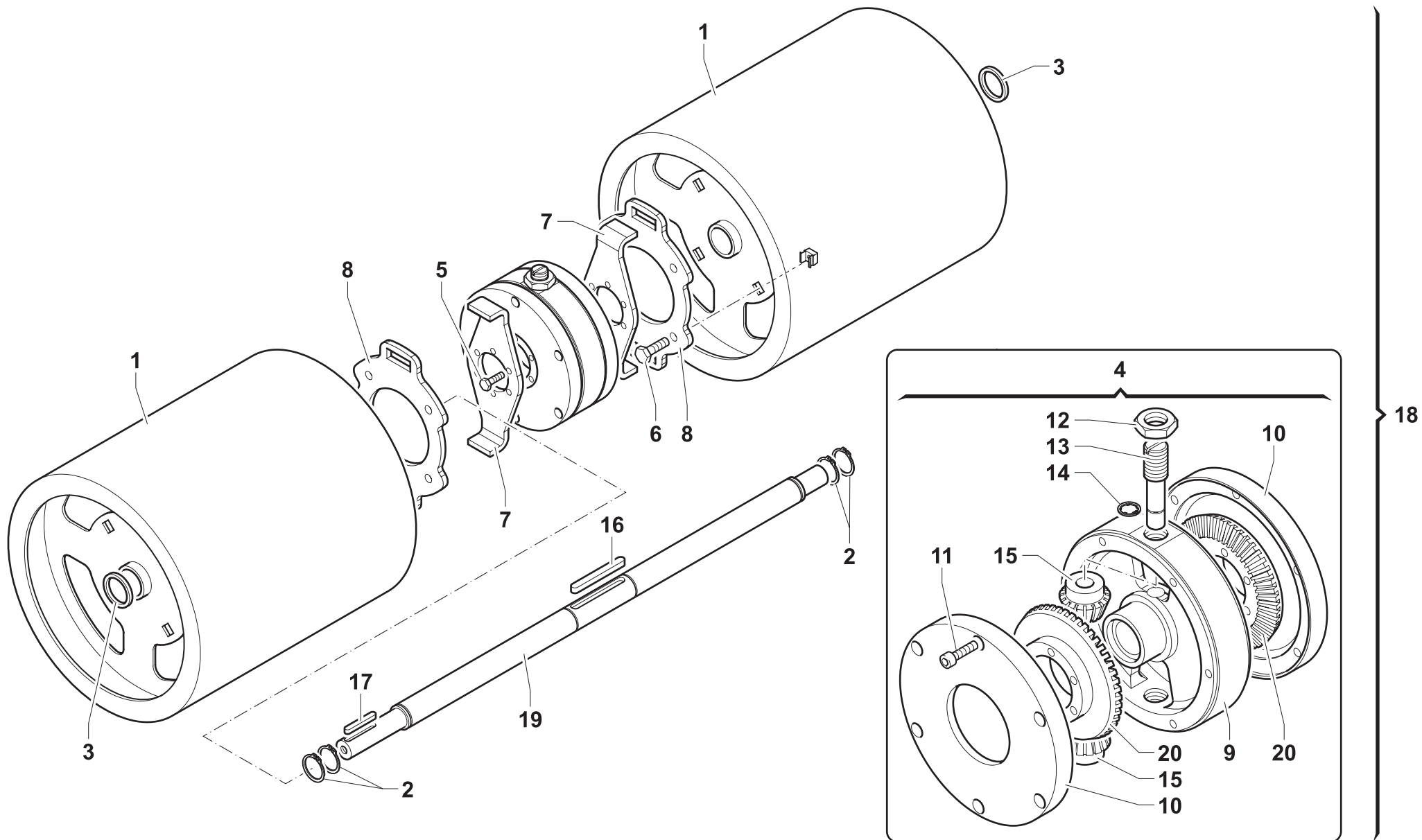
Codice/code	Tavola/table
050.263	04
050.271	07
050.272	07
050.274	07
050.275	07
050.291	04
050.292	05
050.293	03
050.310	07
050.369	06
050.370	05
050.372	05
050.373	05
050.374	05
050.379	04
050.386	07
071.016	03
046.001/01	05
046.003/A	01
046.006/A	01
046.006/B	01
046.006/C	01
046.035/B	04
046.035/C	04
046.035/D	04
046.046/M	05
050.117_ZN	07
050.271/A	09
050.271/L	09

Codice/code	Tavola/table
050.272/A	09
050.272/B	09
050.273/A	09
050.273/D	09
050.273/E	09
050.273/G	09
050.307/K	09
050.309/58E	07
050.339/B	09
050.386/C	09
090.026/S	04



**RULLO POSTERIORE CON DIFFERENZIALE**  
REAR ROLLER WITH DIFFERENTIAL GEAR  
ROULEAU ARRIERE AVEC DIFFERENTIEL  
**RULLO POSTERIORE CON DIFFERENZIALE**  
RODILLO TRASERO CON DIFERENCIAL

**Tav. 01.0**



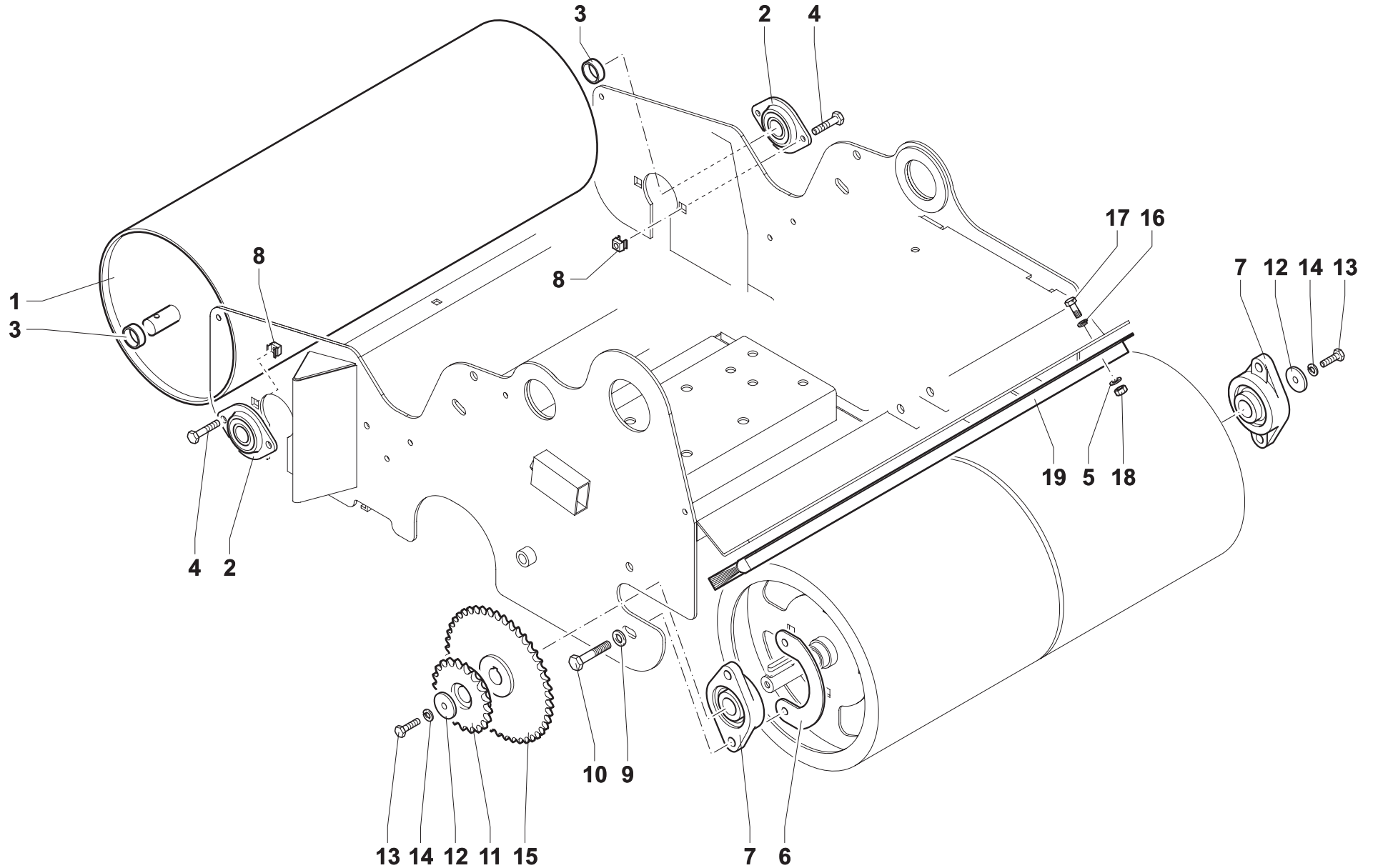
Rif.	CODICE	Qty	Descrizione	Description	Designation	Benennung	Denominaciones
1		2	RULLO POSTERIORE	REAR ROLLER	ROULEAU ARRIERE	HINTERE ROLLE	RODILLO TRASERO
2		4	ANELLO ELASTICO	SNAP RING	ANNEAU RESSORT	FEDERRING	ANILLO ELASTICO
3	046.005	2	DISTANZIALE ESTERNO FERMA RULLO	EXTERNAL SPACER FOR ROLLER LOCKING DEVICE	ENTRETOISE EXTERIEURE ARRETE-ROULEAU	AUSSERES ABSTANDSTÜCK ROLLENSPERRE	ESPACIADOR EXTERIOR BLOQUEO RODILLO
4		1	DIFFERENZIALE COMPLETO	COMPLETE DIFFERENTIAL GEAR	DIFFERENTIEL COMPLET	<b>DIFFERENZIALE COMPLETO</b>	DIFERENCIAL COMPLETO
5		10	VITE	SCREW	VIS	SCHRAUBE	TORNILLO
6		8	VITE	SCREW	VIS	SCHRAUBE	TORNILLO
7	046.205	2	TRASCINATORE	<b>TRASCINATORE</b>	<b>TRASCINATORE</b>	<b>TRASCINATORE</b>	<b>TRASCINATORE</b>
8	046.208	2	FLANGIA TRASCINATORE	<b>FLANGIA TRASCINATORE</b>	<b>FLANGIA TRASCINATORE</b>	<b>FLANGIA TRASCINATORE</b>	<b>FLANGIA TRASCINATORE</b>
9	046.140	1	CORPO DIFFERENZIALE	DIFFERENTIAL GEAR BODY	CORPS DIFFERENTIEL	CORPO DIFFERENZIALE	CUERPO DIFERENCIAL
10	046.141	2	COPERCHIO DIFFERENZIALE	DIFFERENTIAL GEAR COVER	COUVERCLE DIFFERENTIEL	COPERCHIO DIFFERENZIALE	TAPA DIFERENCIAL
11		12	VITE	SCREW	VIS	SCHRAUBE	TORNILLO
12		2	DADO	NUT	ECROU	MUTTER	TUERCA
13	046.142	2	PERNO PIGNONE	SPROCKET PIN	PIVOT PIGNON	<b>PERNO PIGNONE</b>	PERNO PINON
14		2	ANELLO ELASTICO	SNAP RING	ANNEAU RESSORT	FEDERRING	ANILLO ELASTICO
15	046.145	2	PIGNONE	SPROCKET	PIGNON	RITZEL	PINON
16	35.1.0.08070	1	CHIAVETTA	KEY	CLAVETTE	KEIL	CHAVETA
17	35.1.0.06040	1	CHIAVETTA	KEY	CLAVETTE	KEIL	CHAVETA
18		1	GRUPPO RULLO POSTERIORE COMPLETO	COMPLETE REAR ROLLER UNIT	GROUPE ROULEAU ARRIÈRE COMPLET	GRUPPE HINTERE ROLLE KOMPLETT	GRUPO RODILLO TRASERO COMPLETO
19	046.004	1	ALBERO RULLO POSTERIORE	REAR ROLLER SHAFT	ARBRE ROULEAU ARRIERE	WELLE HINTERE ROLLER	EJE RODILLO TRASERO





**MONTAGGIO RULLO ANTERIORE E POSTERIORE**  
FRONT AND REAR ROLLER ASSEMBLY  
MONTAGE ROULEAUX AVANT ET ARRIERE  
MONTAGE VORDERE UND HINTERE ROLLEN  
MONTAGE RODILLOS DELANTERO Y TRASERO

**Tav. 02.0**





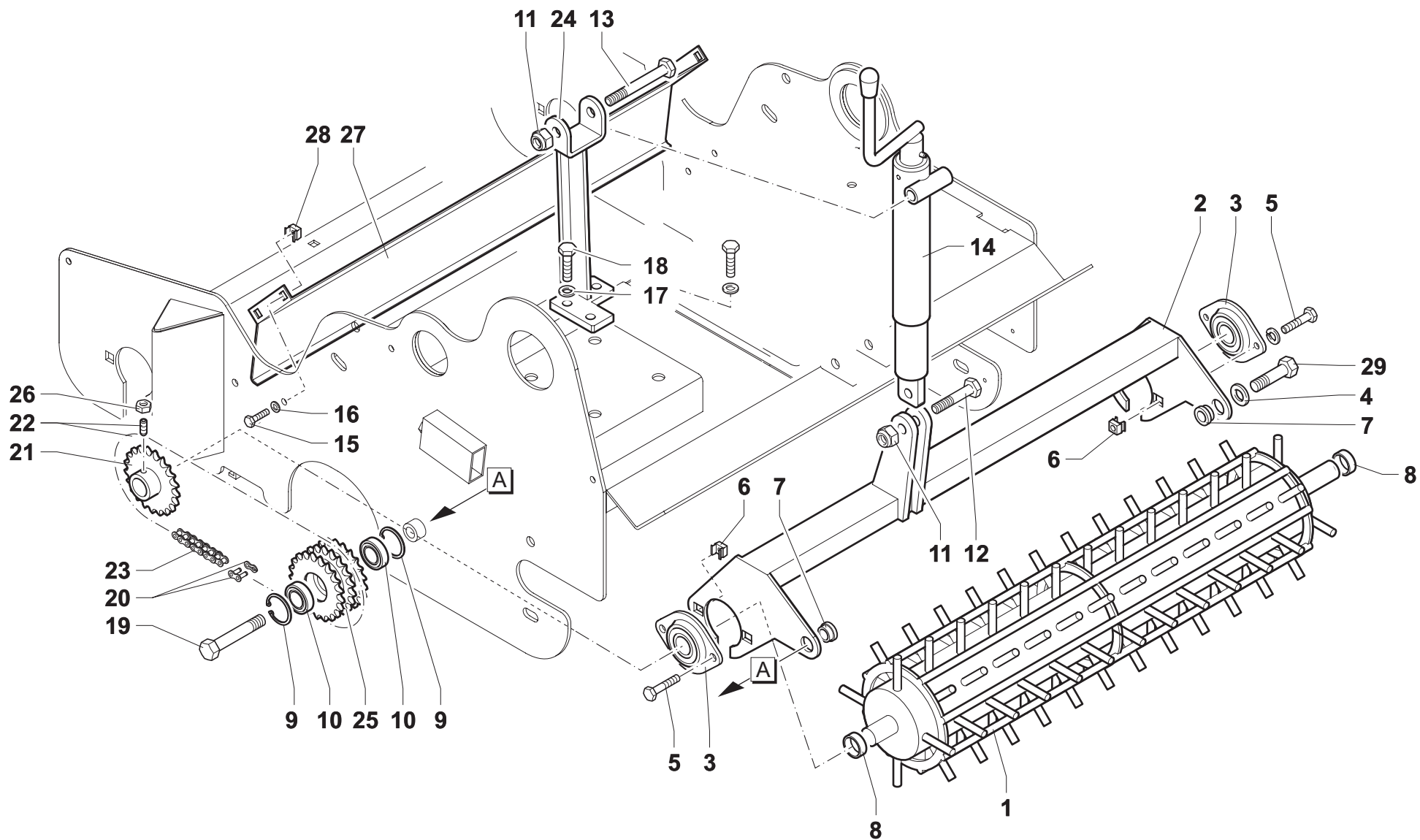
<i>Rif.</i>	<i>CODICE</i>	<i>Qty</i>	<i>Descrizione</i>	<i>Description</i>	<i>Designation</i>	<i>Benennung</i>	<i>Denominaciones</i>
1		1	RULLO ANTERIORE	FRONT ROLLER	ROULEAU AVANT	VORDERE ROLLE	RODILLO DELANTERO
2	61.01.00204	2	SUPPORTO	SUPPORT	SUPPORT	LAGER	SOPORTE
3	046.049	2	DISTANZIALE	SPACER	ENTRETOISE	ABSTANDSHALTER	SEPARADOR
4	21.0.0.08016	4	VITE	SCREW	VIS	SCHRAUBE	TORNILLO
5	15.0.0.00.006	4	RONDELLA PIANA	FLAT WASHER	RONDELLE PLANE	FLACHSCHEIBE	ARANDELA LLANA
6	046.082	2	STAFFA	BRACKET	ETRIER	BUEGEL	ESTRIBO
7	61.00.00204	2	SUPPORTO	SUPPORT	SUPPORT	LAGER	SOPORTE
8	050.120	4	DADO A GABBIA	CAGE NUT	ECROU-CAGE	KÄFIGMUTTER	TUERCA JAULA
9	15.0.0.00.010	4	RONDELLA PIANA	FLAT WASHER	RONDELLE PLANE	FLACHSCHEIBE	ARANDELA LLANA
10	20.0.0.10035	4	VITE	SCREW	VIS	SCHRAUBE	TORNILLO
11	046.029	1	PIGNONE	SPROCKET	PIGNON	RITZEL	PINON
12	15.0.0.01.008	2	RONDELLA	WASHER	RONDELLE	SCHEIBE	ARANDELA
13	21.0.0.08020	2	VITE	SCREW	VIS	SCHRAUBE	TORNILLO
14	16.00.00.008	2	RONDELLA GROWER	SPRING WASHER	RONDELLE ELASTIQUE	FEDERRING	ARANDELA ELASTICA
15	046.028	1	CORONA	RING GEAR	COURONNE	KRANZ	CORONA
16	15.1.0.00.006	4	RONDELLA PIANA	FLAT WASHER	RONDELLE PLANE	FLACHSCHEIBE	ARANDELA LLANA
17	21.0.0.06016	4	VITE	SCREW	VIS	SCHRAUBE	TORNILLO
18	30.03.00.006	4	DADO AUTOBLOCCANTE	STOP NUT	ECROU DE SURETE	SPERRMUTTER	TUERCA AUTOTRABADORA
19		1	SPAZZOLA	BRUSH	BROSSE	BUERSTE	CEPILLO





**MONTAGGIO RULLO RASTRELLO**  
RAKE ROLLER ASSEMBLY  
MONTAGE ROULEAU RATEAU  
MONTAGE RIEMENSCHLEIBE  
MONTAJE RODILLO RASTRILLO

**Tav. 03.0**



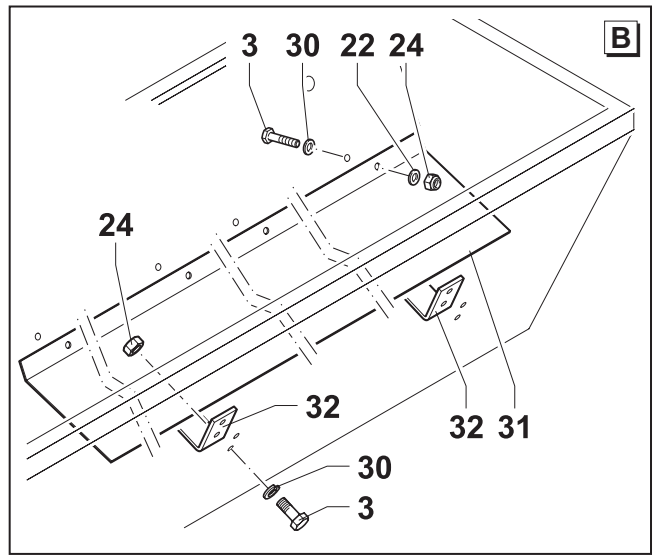
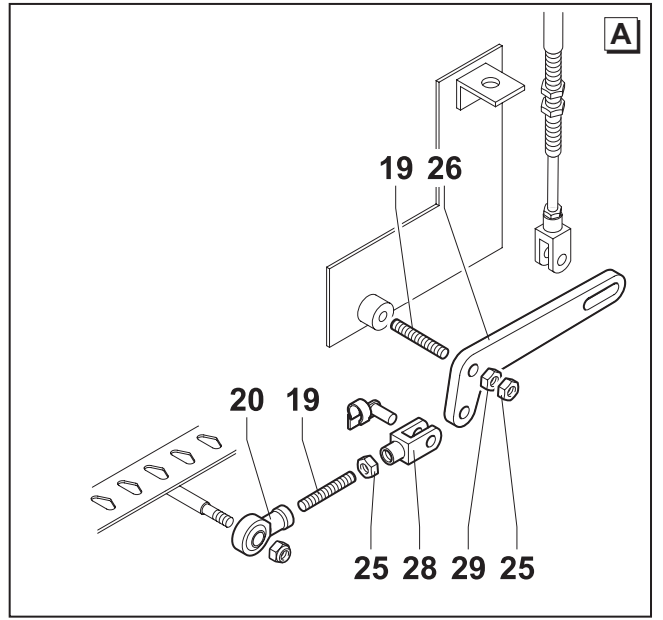
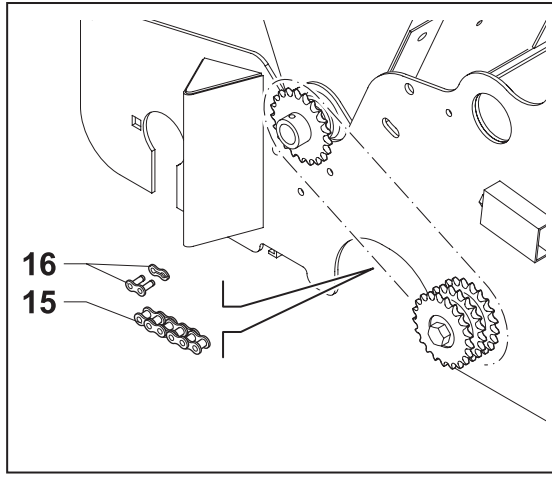
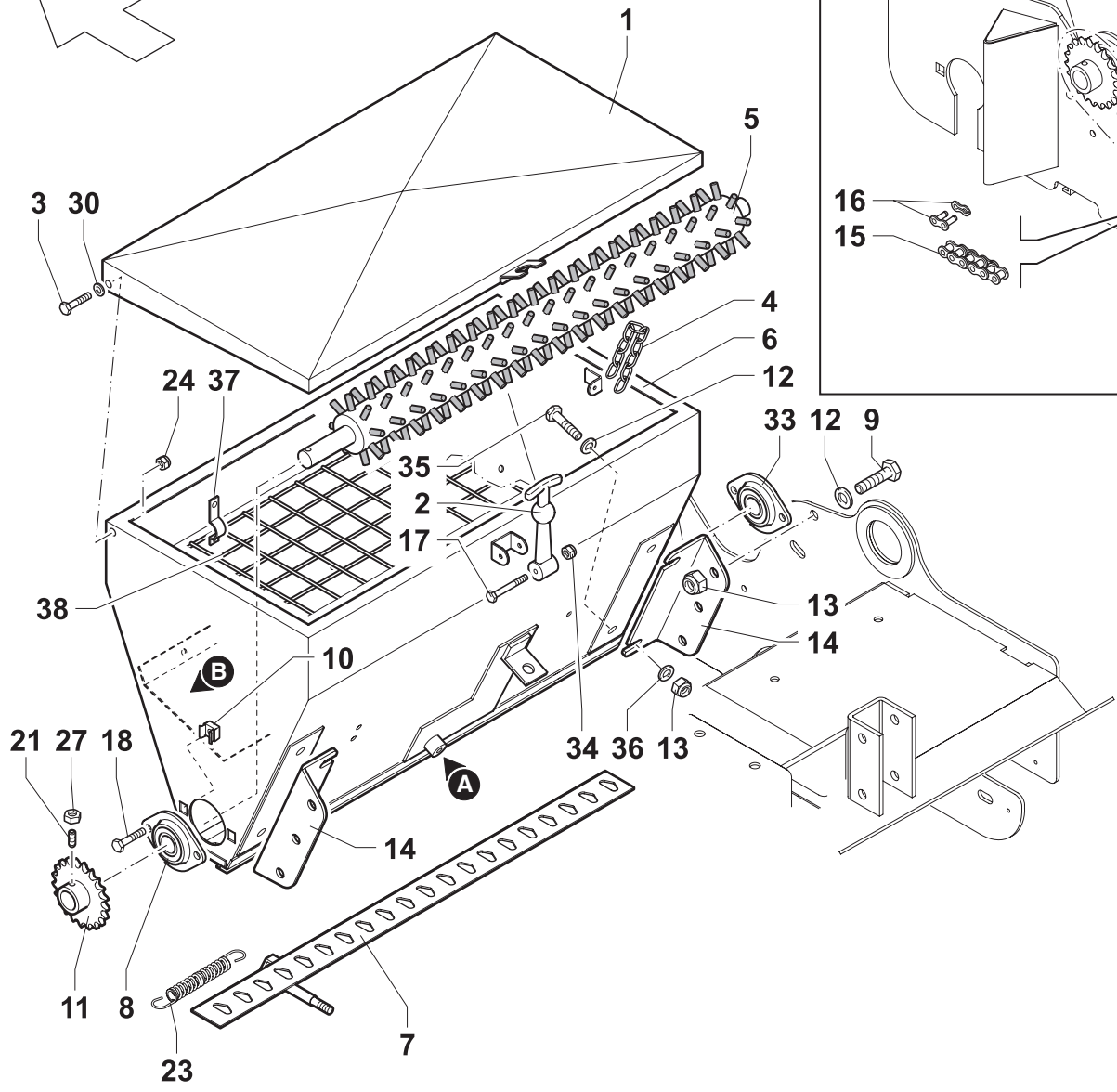
<i>Rif.</i>	<i>CODICE</i>	<i>Qty</i>	<i>Descrizione</i>	<i>Description</i>	<i>Designation</i>	<i>Benennung</i>	<i>Denominaciones</i>
1		1	RULLO RASTRELLO	RAKE ROLLER	ROULEAU RATEAU	RIEMENSCHLEIBE	RODILLO RASTRILLO
2		1	SUPPORTO RULLO RASTRELLO	RAKE ROLLER SUPPORT	SUPPORT ROULEAU RATEAU	HALTERUNG RECHENROLLE	SOPORTE RODILLO RASTRILLO
3	61.01.06204	2	SUPPORTO	SUPPORT	SUPPORT	LAGER	SOPORTE
4	15.0.0.00.016	1	RONDELLA	WASHER	RONDELLE	SCHEIBE	ARANDELA
5	21.0.0.08016	4	VITE	SCREW	VIS	SCHRAUBE	TORNILLO
6	050.120	4	DADO A GABBIA	CAGE NUT	ECROU-CAGE	KÄFIGMUTTER	TUERCA JAULA
7	046.074	2	BOCCOLA DISTANZIALE	DISTANCE BUSH	DOUILLE D'ECARTEMENT	DISTANZBÜCHSE	CASQUILLO DISTANCIADOR
8	045.029	2	BOCCOLA DISTANZIALE	DISTANCE BUSH	DOUILLE D'ECARTEMENT	DISTANZBÜCHSE	CASQUILLO DISTANCIADOR
9	18.00.00.032	2	ANELLO ELASTICO	SNAP RING	ANNEAU RESSORT	FEDERRING	ANILLO ELASTICO
10	60.02.06201	2	CUSCINETTO	BEARING	PALIER	KUGELLAGER	COJINETE
11	30.03.00.010	2	DADO AUTOBLOCCANTE	STOP NUT	ECROU DE SURETE	SPERRMUTTER	TUERCA AUTOTRABADORA
12	20.0.0.10040	1	VITE	SCREW	VIS	SCHRAUBE	TORNILLO
13	20.0.0.10070	1	VITE	SCREW	VIS	SCHRAUBE	TORNILLO
14	071.016	1	REGISTRO	ADJUSTER	REGLAGE	REGULATOR	AJUSTE
15	21.0.0.06016	4	VITE	SCREW	VIS	SCHRAUBE	TORNILLO
16	15.0.0.00.006	4	RONDELLA PIANA	FLAT WASHER	RONDELLE PLANE	FLACHSCHEIBE	ARANDELA LLANA
17	15.0.0.00.008	3	RONDELLA PIANA	FLAT WASHER	RONDELLE PLANE	FLACHSCHEIBE	ARANDELA LLANA
18	21.0.0.08020	3	VITE	SCREW	VIS	SCHRAUBE	TORNILLO
19	20.0.0.12060	1	VITE	SCREW	VIS	SCHRAUBE	TORNILLO
20	050.076	1	MAGLIA DI GIUNZIONE	CHAIN JOINT	JOINT DE CHAÎNE	STECKGLIED	UNIÓN DE CADENA
21	036.082	1	PIGNONE	SPROCKET	PIGNON	RITZEL	PINON
22	25.2.1.08020	1	GRANO	SECURITY DOWEL	GRAIN	STIFT	PERNO DE TOPE
23	050.293	1	CATENA	CHAIN	CHAÎNE	KETTE	CADENA
24		1	SUPPORTO REGISTRO	ADJUSTMENT SUPPORT	SUPPORT REGLAGE	EINSTELLUNGSTRÄGER	SOPORTE AJUSTE
25	046.030	1	PIGNONE TRIPLO	TRIPLE SPROCKET	PINION TRIPLE	DREIFACHRITZEL	PIÑÓN TRIPLE
26	31.03.00.0.08	1	DADO	NUT	ECROU	MUTTER	TUERCA
27		1	SCIVOLO	DEBRIS CHUTE	GOULOTTE D'AMENEE EBOULIS	BOHRMEHLRUTSCHE	PLANO DESCARGA DETRITOS
28	050.118	4	DADO A GABBIA	CAGE NUT	ECROU-CAGE	KÄFIGMUTTER	TUERCA JAULA
29	21.0.0.12025	1	VITE	SCREW	VIS	SCHRAUBE	TORNILLO





CASSONETTO SEMINATRICE  
SEEDER BOX  
CAISSON SEMOIR  
KASTEN DRILLMASCHINE  
CAJA SEMBRADORA

Tav. 04.0



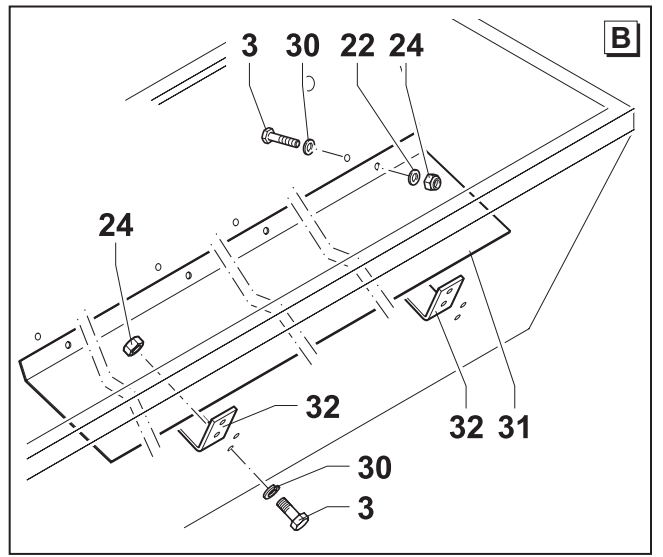
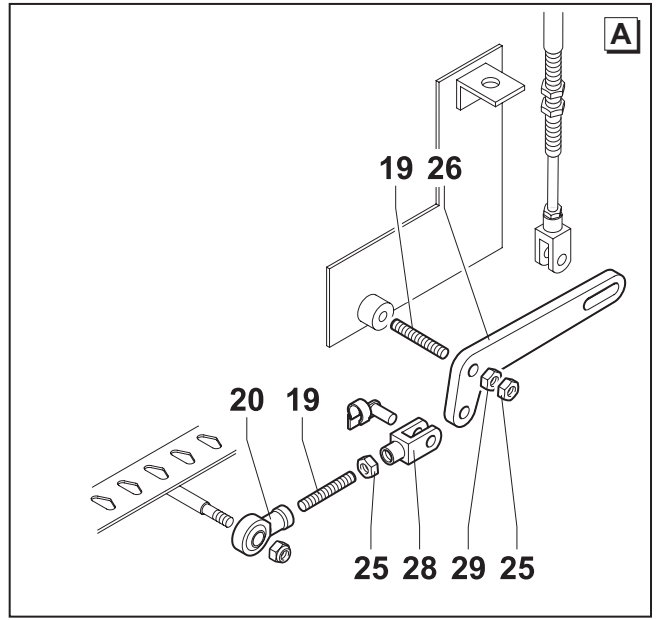
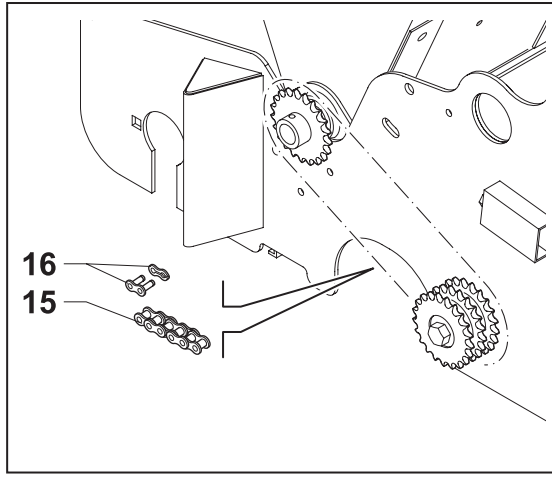
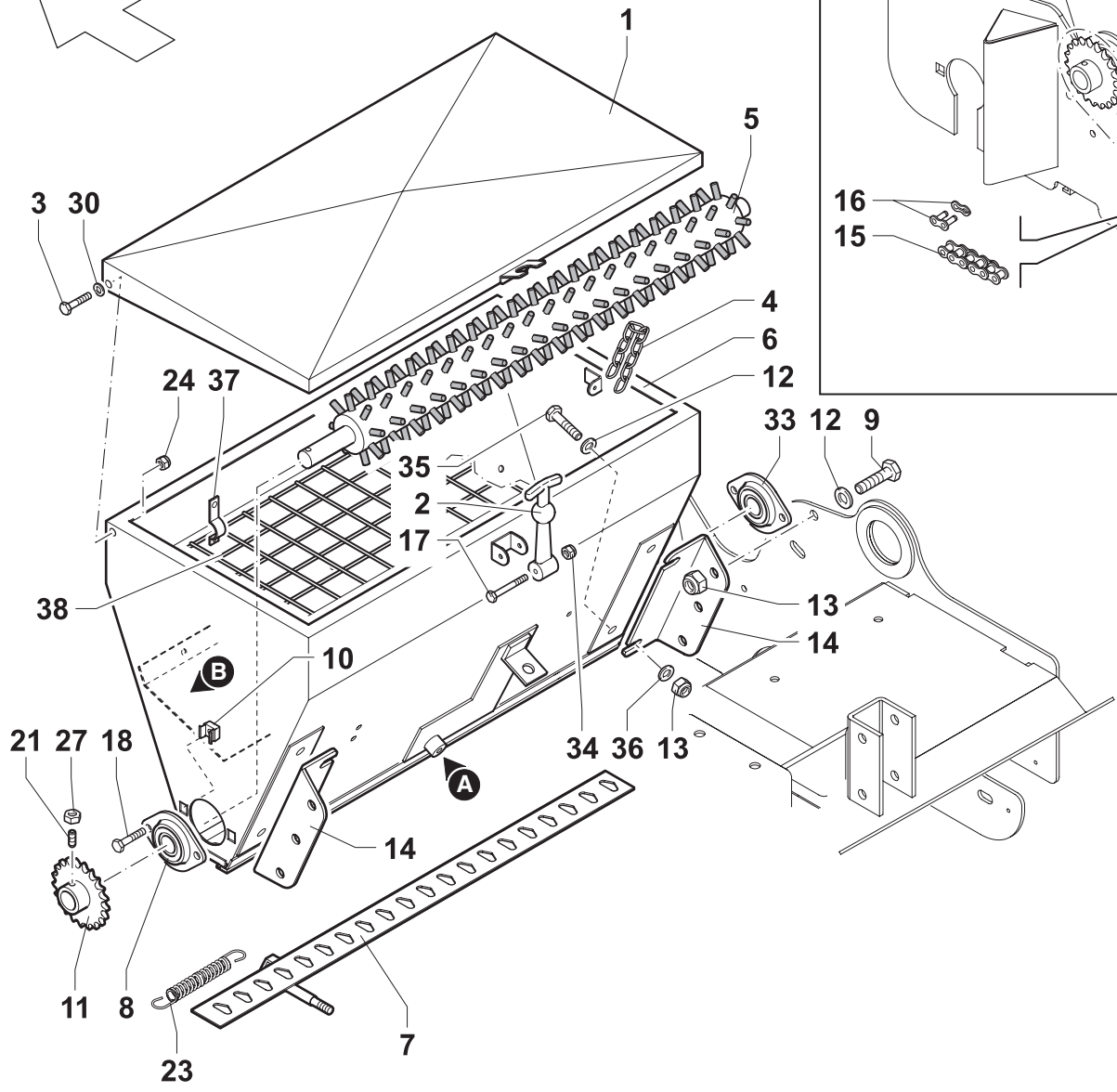
<i>Rif.</i>	<i>CODICE</i>	<i>Qty</i>	<i>Descrizione</i>	<i>Description</i>	<i>Designation</i>	<i>Benennung</i>	<i>Denominaciones</i>
1		1	COPERCHIO	COVER	COUVERCLE	DECKEL	TAPA
2	050.162	1	TIRANTE IN GOMMA	RUBBER TIE-ROG	TIRANT CAOUTCHOUC	GUMMI-ZUGSTANGE	TIRANTE DE GOMA
3	21.0.0.06016	9	VITE	SCREW	VIS	SCHRAUBE	TORNILLO
4	050125	1	CATENA	CHAIN	CHAÎNE	KETTE	CADENA
5		1	SPAZZOLA CASSONETTO	BOX BRUSH	BROSSE CAISSON	BÜRSTE KASTEN	CEPILLO CAJA
6		1	CASSONETTO SEMINATRICE	SEEDER BOX	CAISSON SEMOIR	KASTEN DRILLMASCHINE	CAJA SEMBRADORA
7		1	BANDELLA CASSONETTO	BOX BAR	RABAT CAISSON	KASTENBAND	BANDA CAJA
8	61.01.00204	1	SUPPORTO	SUPPORT	SUPPORT	LAGER	SOPORTE
9	21.0.0.10025	4	VITE	SCREW	VIS	SCHRAUBE	TORNILLO
10	050.119	4	DADO A GABBIA	CAGE NUT	ECROU-CAGE	KÄFIGMUTTER	TUERCA JAULA
11	036.082	1	PIGNONE	SPROCKET	PIGNON	RITZEL	PINON
12	15.0.0.00.010	8	RONDELLA PIANA	FLAT WASHER	RONDELLE PLANE	FLACHSCHEIBE	ARANDELA LLANA
13	30.03.00.010	8	DADO AUTOBLOCCANTE	STOP NUT	ECROU DE SURETE	SPERRMUTTER	TUERCA AUTOTRABADORA
14	046.034	2	SUPPORTO	SUPPORT	SUPPORT	LAGER	SOPORTE
15	050.291	1	CATENA	CHAIN	CHAÎNE	KETTE	CADENA
16	050.076	1	MAGLIA DI GIUNZIONE	CHAIN JOINT	JOINT DE CHAÎNE	STECKGLIED	UNIÓN DE CADENA
17	21.0.0.04035	1	VITE	SCREW	VIS	SCHRAUBE	TORNILLO
18	21.0.0.08016	4	VITE	SCREW	VIS	SCHRAUBE	TORNILLO
19	26.1.0.08022	2	PRIGIONIERO	STUD	PRISONNIER	GEWINDESTIFT	PRISIONERO
20	050.263	1	SNODO SFERICO	BALL JOINT	JOINT A ROTULE	KUGELGELENK	ARTICULACION DE BOLA
21	25.2.1.08020	1	GRANO	SECURITY DOWEL	GRAIN	STIFT	PERNO DE TOPE
22	15.1.0.00.006	2	RONDELLA	WASHER	RONDELLE	SCHEIBE	ARANDELA
23	045.043	1	MOLLA	SPRING	RESSORT	FEDER	RESORTE
24	30.03.00.006	9	DADO AUTOBLOCCANTE	STOP NUT	ECROU DE SURETE	SPERRMUTTER	TUERCA AUTOTRABADORA
25	31.02.00.0.08	4	DADO	NUT	ECROU	MUTTER	TUERCA
26	045.044	1	LEVA	LEVER	LEVIER	HEBEL	PALANCA
27	31.03.00.0.08	1	DADO	NUT	ECROU	MUTTER	TUERCA
28	050.379	1	FORCELLA	FORK	FOURCHE	GABEL	HORQUILLA
29	32.02.00.0.08	1	DADO	NUT	ECROU	MUTTER	TUERCA
30	15.0.0.00.006	10	RONDELLA PIANA	FLAT WASHER	RONDELLE PLANE	FLACHSCHEIBE	ARANDELA LLANA





CASSONETTO SEMINATRICE  
SEEDER BOX  
CAISSON SEMOIR  
KASTEN DRILLMASCHINE  
CAJA SEMBRADORA

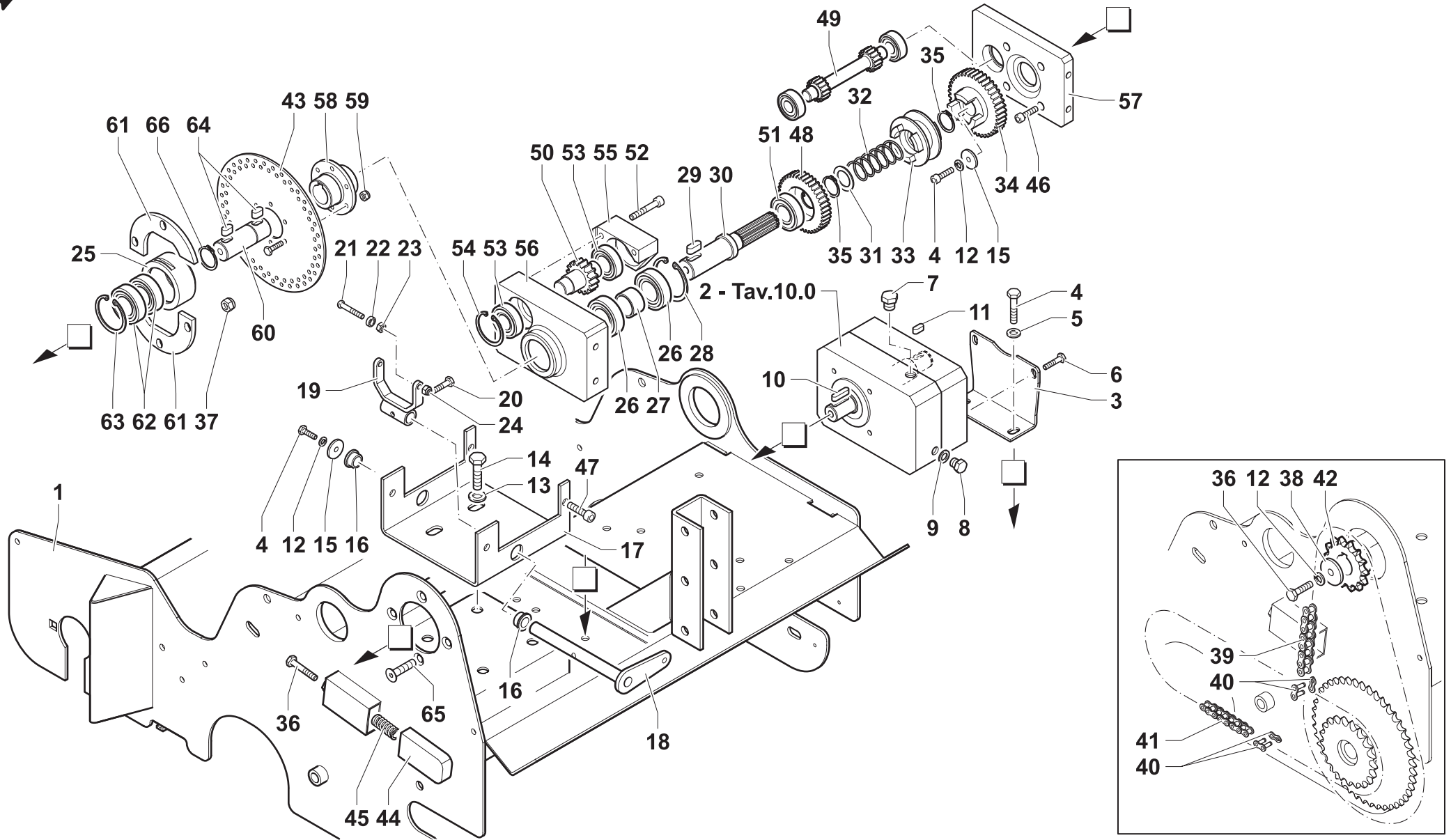
Tav. 04.0



<i>Rif.</i>	<i>CODICE</i>	<i>Qty</i>	<i>Descrizione</i>	<i>Description</i>	<i>Designation</i>	<i>Benennung</i>	<i>Denominaciones</i>
31		1	SCIVOLO INTERNO	INTERNAL CHUTE	GLISSOIR INTERNE	INNENRUTSCHE	RAMPA INERNA
32	036.213	2	SUPPORTO SCIVOLO	SUPPORT	SUPPORT	LAGER	SOPORTE
33	61.01.06024	1	SUPPORTO	SUPPORT	SUPPORT	LAGER	SOPORTE
34	30.03.00.004	1	DADO AUTOBLOCCANTE	STOP NUT	ECROU DE SURETE	SPERRMUTTER	TUERCA AUTOTRABADORA
35	21.0.0.10030	4	VITE	SCREW	VIS	SCHRAUBE	TORNILLO
36	15.0.0.01.010	4	RONDELLA	WASHER	RONDELLE	SCHEIBE	ARANDELA
37	050.239	2	GRAFFETTA FISSAGGIO	U-CLAMP	AGRAFE DE FIXATION	BEFESTIGUNGSKLAMMER	GRAFFETTA FISSAGGIO
38		1	GRIGLIA INTERNA	INTERNAL GRILLE	GRILLE INTÉRIEURE	GITTER INNEN	REJILLA INTERNA





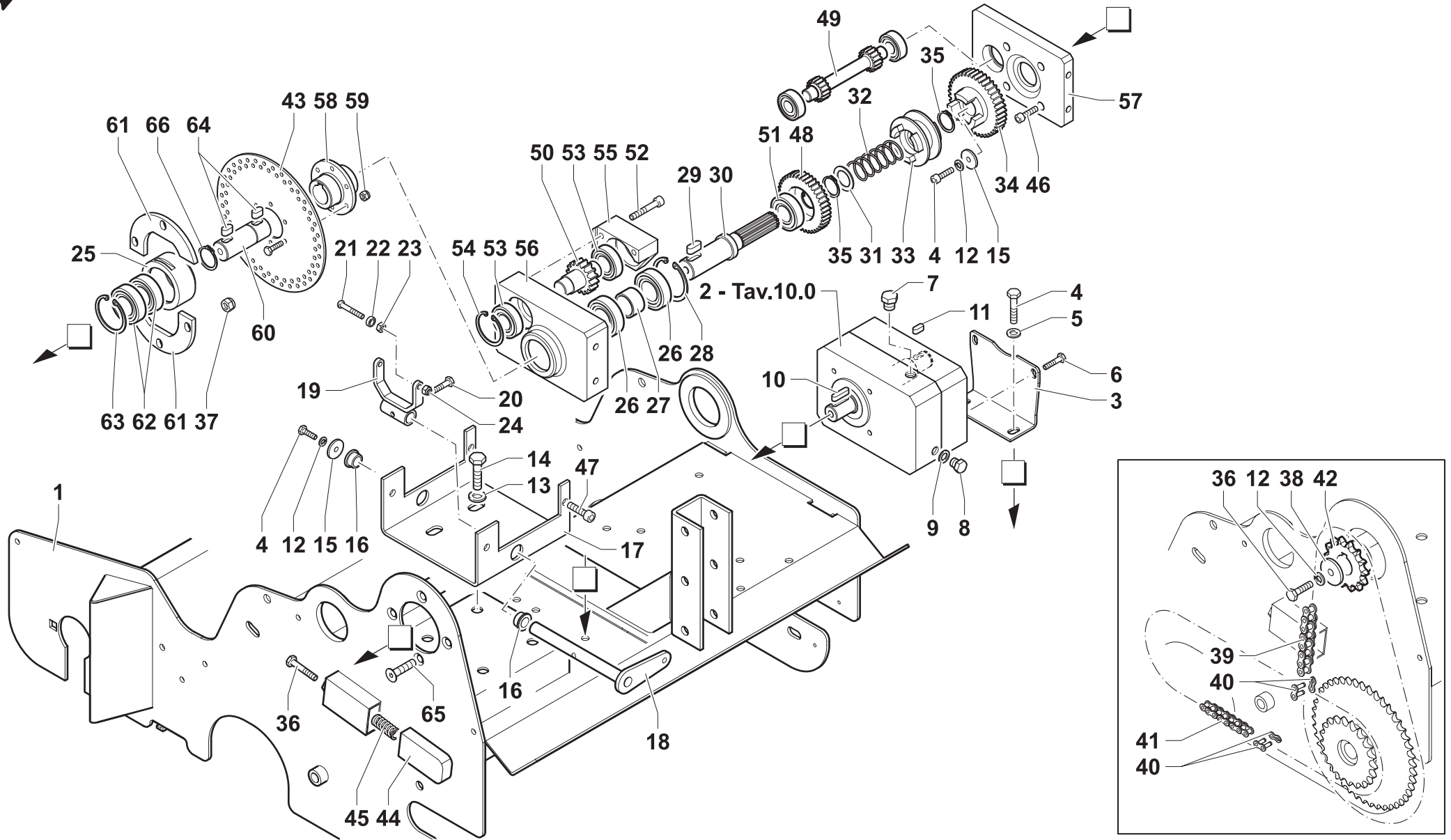




<i>Rif.</i>	<i>CODICE</i>	<i>Qty</i>	<i>Descrizione</i>	<i>Description</i>	<i>Designation</i>	<i>Benennung</i>	<i>Denominaciones</i>
1	046.001/01	1	TELAIO	FRAME	CHASSIS	RAHMEN	BASTIDOR
2	046.100	1	RIDUTTORE	REDUCTION GEAR	REDUCTEUR	REDUKTIONSGETRIEBE	REDUCTOR
3	046.086	1	SUPPORTO	SUPPORT	SUPPORT	LAGER	SOPORTE
4	21.0.0.08016	4	VITE	SCREW	VIS	SCHRAUBE	TORNILLO
5	15.0.0.00.008	2	RONDELLA PIANA	FLAT WASHER	RONDELLE PLANE	FLACHSCHEIBE	ARANDELA LLANA
6	50.0.0.06016	2	VITE	SCREW	VIS	SCHRAUBE	TORNILLO
7	050.373	1	TAPPO IN PLASTICA	PLUG	BOUCHON	STOPFEN	TAPÓN
8	050.372	1	TAPPO ALLUMINIO	PLUG	BOUCHON	STOPFEN	TAPÓN
9	050.374	1	RONDELLA DI TENUTA	SEALING WASHER	RONDELLE D'ETANCHEITE	DICHTSCHEIBE	ARANDELA DE RETENCIÓN
10	35.1.0.06025	1	CHIAVETTA	KEY	CLAVETTE	KEIL	CHAVETA
11	35.1.0.06015	1	CHIAVETTA	KEY	CLAVETTE	KEIL	CHAVETA
12	16.00.00.008	3	RONDELLA GROWER	SPRING WASHER	RONDELLE ELASTIQUE	FEDERRING	ARANDELA ELASTICA
13	15.0.0.00.010	4	RONDELLA	WASHER	RONDELLE	SCHEIBE	ARANDELA
14	21.0.0.10025	4	VITE	SCREW	VIS	SCHRAUBE	TORNILLO
15	15.1.0.00.008	2	RONDELLA	WASHER	RONDELLE	SCHEIBE	ARANDELA
16	045.095	2	BOCCOLA ALBERO INNESTO	CLUTCH SHAFT BUSHING	DOUILLE ARBRE D'EMBRAYAGE	BÜCHSE KUPPLUNGSWELLE	CASQUILLO EJE DE EMBRAGUE
17	046.280	1	SUPPORTO INNESTO	CLUTCH SUPPORT	SUPPORT EMBRAYAGE	KUPPLUNGSHALTERUNG	SOPORTE EMBRAGUE
18	046.021	1	ALBERO INNESTO	CLUTCH SHAFT	ARBRE D'EMBRAYAGE	KUPPLUNGSWELLE	EJE DE EMBRAGUE
19	046.227	1	SELETTORE INNESTO	CLUTCH SELECTOR	SÉLECTEUR EMBRAYAGE	SCHALTER KUPPLUNG	SELECTOR EMBRAGUE
20	21.0.0.06020	1	VITE	SCREW	VIS	SCHRAUBE	TORNILLO
21		2	VITE	SCREW	VIS	SCHRAUBE	TORNILLO
22	60.04.00696	2	CUSCINETTO	BEARING	PALIER	KUGELLAGER	COJINETE
23	31.03.00.0.06	2	DADO	NUT	ECROU	MUTTER	TUERCA
24	30.03.00.006	2	DADO AUTOBLOCCANTE	STOP NUT	ECROU DE SURETE	SPERRMUTTER	TUERCA AUTOTRABADORA
25	046.156	1	MOZZO PORTA ALBERO	SHAFT HUB	MOYEU ARBRE	WELLENNABE	CUBO EJE
26	60.02.06005	2	CUSCINETTO	BEARING	PALIER	KUGELLAGER	COJINETE
27	046.022	1	DISTANZIALE	SPACER	ENTRETOISE	ABSTANDSHALTER	SEPARADOR
28	18.00.00.047	1	ANELLO ELASTICO	SNAP RING	ANNEAU RESSORT	FEDERRING	ANILLO ELASTICO
29	35.1.0.08020	1	CHIAVETTA	KEY	CLAVETTE	KEIL	CHAVETA
30	046.134	1	ALBERO DI TRASMISSIONE	PROPELLER SHAFT	ARBRE DE TRANSMISSION	WELLE TRANSMISSION	ARBOL DE TRANSMISIÓN



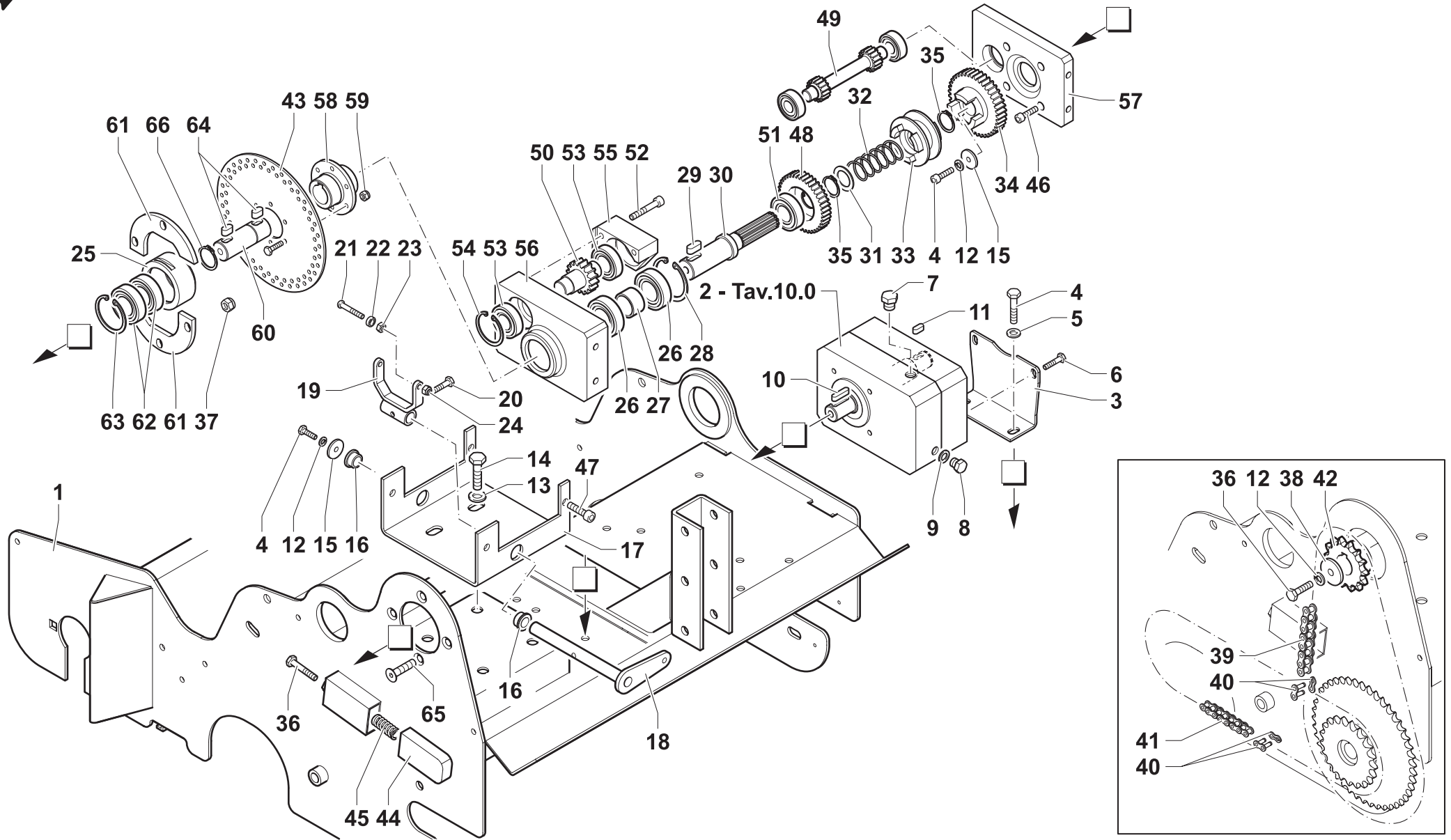
**Tav. 05.0**



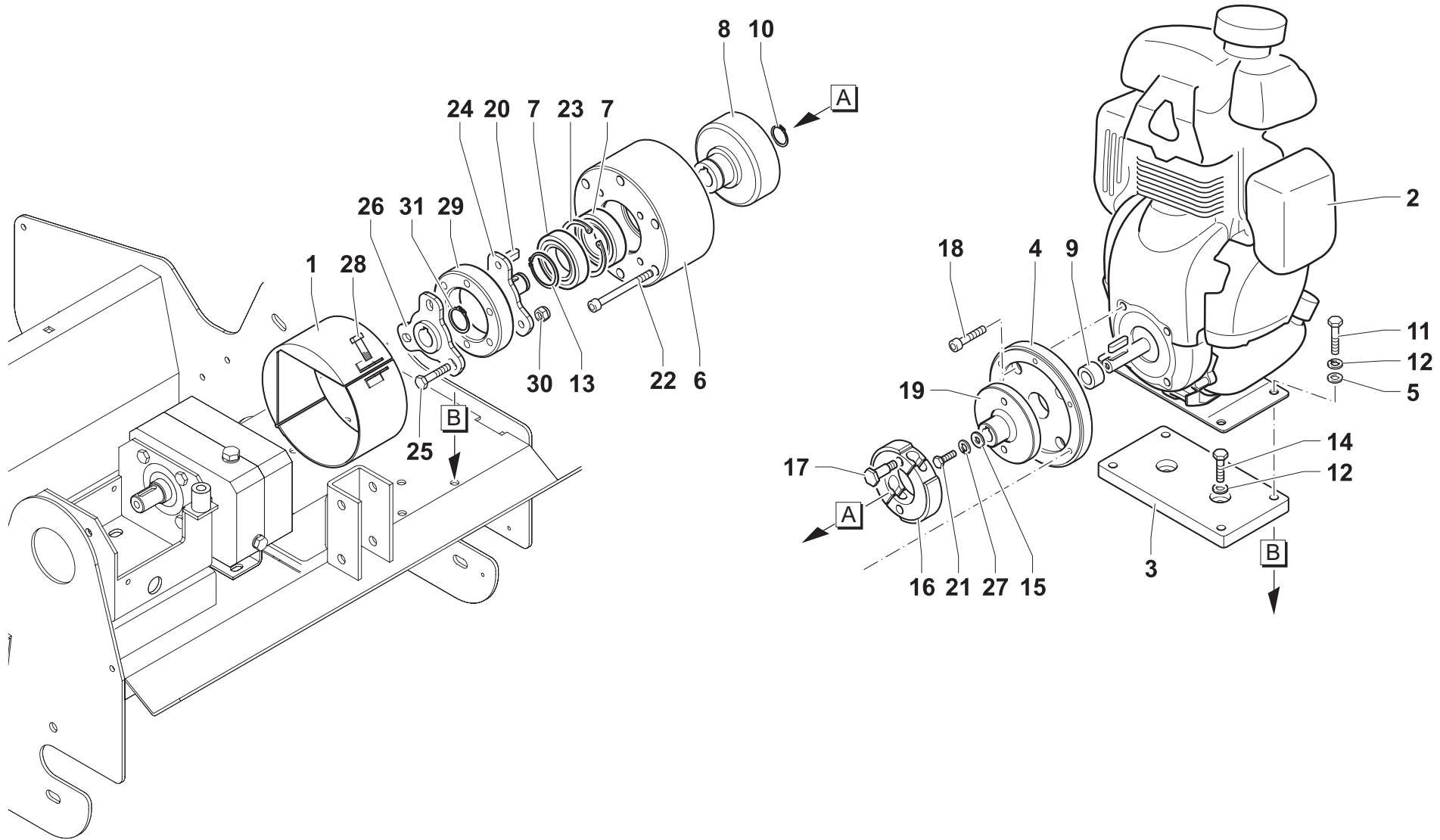
Rif.	CODICE	Qty	Descrizione	Description	Designation	Benennung	Denominaciones
31	09.100.20035	1	ANELLO RASAMENTO	SHIM	CALE	BEILAGESCHEIBE	ANILLO INTERMEDIO
32	046.018	1	MOLLA	SPRING	RESSORT	FEDER	RESORTE
33	046.135	1	BOCCOLA INNESTO	CLUTCH BUSHING	DOUILLE EMBRAYAGE	BÜCHSE KUPPLUNG	CASQUILLO EMBRAGUE
34	046.138	1	INGRANAGGIO TRASMISSIONE	INGRANAGGIO TRASMISSIONE	INGRANAGGIO TRASMISSIONE	INGRANAGGIO TRASMISSIONE	INGRANAGGIO TRASMISSIONE
35	18.01.02.020	1	ANELLO ELASTICO	SNAP RING	ANNEAU RESSORT	FEDERRING	ANILLO ELASTICO
36	21.0.0.08020	6	VITE	SCREW	VIS	SCHRAUBE	TORNILLO
37	30.01.00.008	4	DADO AUTOBLOCCANTE	STOP NUT	ECROU DE SURETE	SPERRMUTTER	TUERCA AUTOTRABADORA
38	15.0.0.01.008	1	RONDELLA SPECIALE	WASHER	RONDELLE	SCHEIBE	ARANDELA
39	050.370	1	CATENA	CHAIN	CHAÎNE	KETTE	CADENA
40	050.076	2	MAGLIA DI GIUNZIONE	CHAIN JOINT	JOINT DE CHAÎNE	STECKGLIED	UNIÓN DE CADENA
41	050.292	1	CATENA	CHAIN	CHAÎNE	KETTE	CADENA
42	046.090	1	PIGNONE	SPROCKET	PIGNON	RITZEL	PINON
43	045.040	1	DISCO FRENO	BRAKE DISC	DISQUE DE FREIN	BREMSSCHEIBE	DISCO FRENO
44	046.046/M	1	BLOCCETTO TENDICATENA	CHAIN TENSIONER BLOCK	BLOC TENDEUR CHAINE	BLOCK KETTENSPANNER	BLOQUE TENSOR CADENA
45		1	MOLLA	SPRING	RESSORT	FEDER	RESORTE
46		4	VITE TCEI	SCREW	VIS	SCHRAUBE	TORNILLO
47		4	VITE TCEI	SCREW	VIS	SCHRAUBE	TORNILLO
48	046.133	1	INGRANAGGIO TRASMISSIONE	INGRANAGGIO TRASMISSIONE	INGRANAGGIO TRASMISSIONE	INGRANAGGIO TRASMISSIONE	INGRANAGGIO TRASMISSIONE
49	046.136	1	ALBERO DI TRASMISSIONE RETROMARCIA	ALBERO DI TRASMISSIONE RETROMARCIA	ALBERO DI TRASMISSIONE RETROMARCIA	ALBERO DI TRASMISSIONE RETROMARCIA	ALBERO DI TRASMISSIONE RETROMARCIA
50	046.137	1	INGRANAGGIO RETROMARCIA	INGRANAGGIO RETROMARCIA	INGRANAGGIO RETROMARCIA	INGRANAGGIO RETROMARCIA	INGRANAGGIO RETROMARCIA
51		1	CUSCINETTO	BEARING	PALIER	KUGELLAGER	COJINETE
52		3	VITE TCEI	SCREW	VIS	SCHRAUBE	TORNILLO
53		2	CUSCINETTO	BEARING	PALIER	KUGELLAGER	COJINETE
54		1	ANELLO ELASTICO	SNAP RING	ANNEAU RESSORT	FEDERRING	ANILLO ELASTICO
55	046.131	1	BLOCCO INGRANAGGIO	BLOCCO INGRANAGGIO	BLOCCO INGRANAGGIO	BLOCCO INGRANAGGIO	BLOCCO INGRANAGGIO
56		1	PIASTRA ANTERIORE	FRONT PLATE	PLAQUE AVANT	PIASTRA ANTERIORE	PLANCHA DELANTERO
57		1	PIASTRA POSTERIORE	REAR PLATE	PLAQUE ARRIERE	PIASTRA POSTERIORE	PLANCHAPOSTERIOR
58	046.154	1	MOZZO DISCO FRENO	MOZZO DISCO FRENO	MOZZO DISCO FRENO	MOZZO DISCO FRENO	MOZZO DISCO FRENO
59		6	VITE	SCREW	VIS	SCHRAUBE	TORNILLO



Tav. 05.0



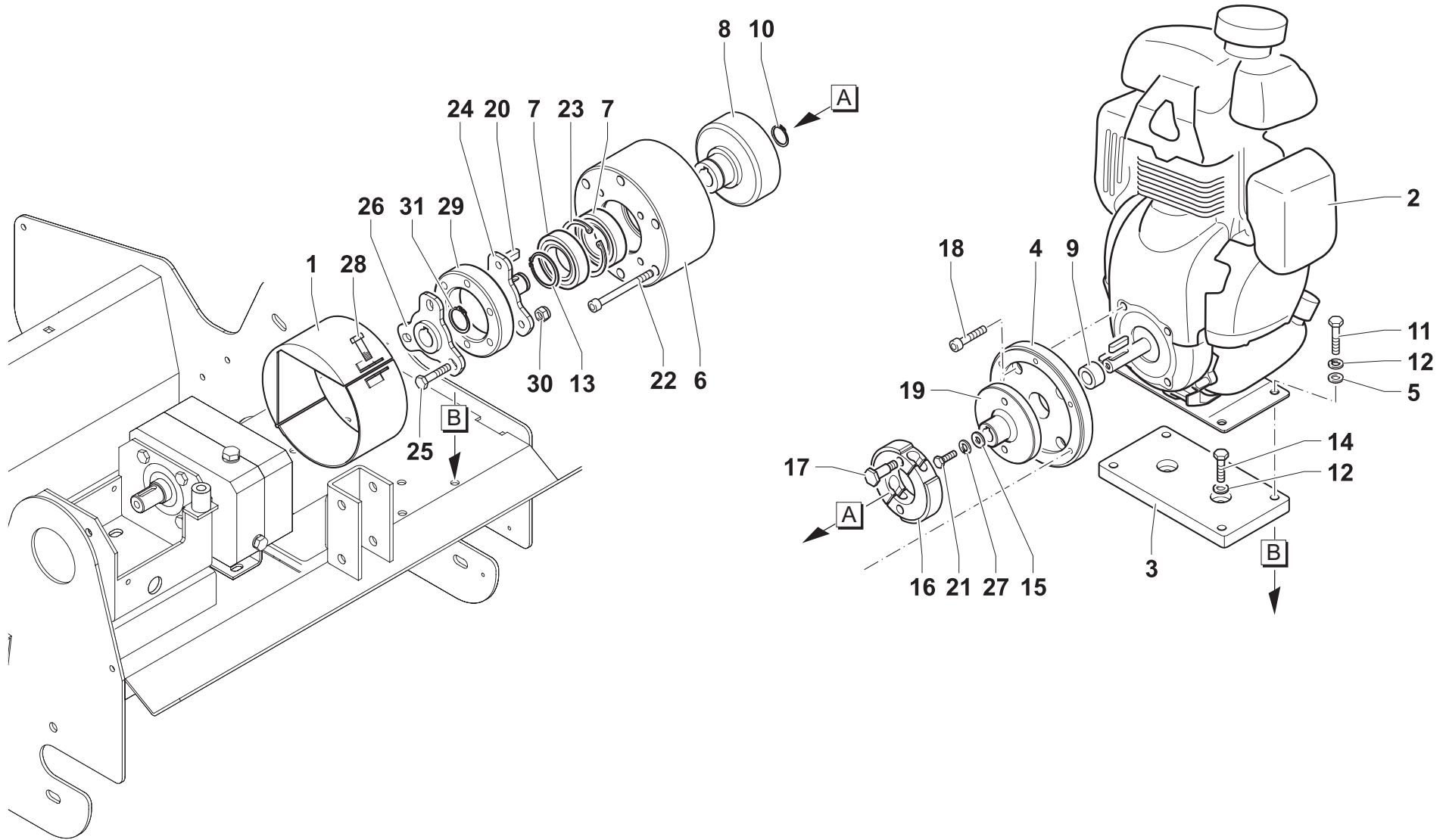




<i>Rif.</i>	<i>CODICE</i>	<i>Qty</i>	<i>Descrizione</i>	<i>Description</i>	<i>Designation</i>	<i>Benennung</i>	<i>Denominaciones</i>
1	046.097	1	CARTER TRASMISSIONE	DRIVE CASING	CARTER ENTRAÎNEMENT	SCHUTZABDECKUNG ANTRIEB	CÁRTER TRANSMISIÓN
2	050.369	1	MOTORE	MOTOR	MOTEUR	MOTOR	MOTOR
3	046.099	1	SUPPORTO MOTORE	SUPPORT	SUPPORT	LAGER	SOPORTE
4	046.115	1	FLANGIA POSTERIORE FRIZIONE	CLUTCH REAR FLANGE	BRIDE ARRIÈRE EMBRAYAGE	FLANSCH HINTEN KUPPLUNG	BRIDA TRASERA EMBRAGUE
5	15.0.0.00.008	4	RONDELLA PIANA	FLAT WASHER	RONDELLE PLANE	FLACHSCHEIBE	ARANDELA LLANA
6		1	FLANGIA ANTERIORE FRIZIONE	CLUTCH FRONT FLANGE	BRIDE AVANT EMBRAYAGE	FLANSCH VORN KUPPLUNG	BRIDA DELANTERA EMBRAGUE
7		2	CUSCINETTO 16007 RS	16007 RS BEARING	PALIER 16007 RS	KUGELLAGER 16007 RS	COJINETE 16007 RS
8	046.096	1	CAMPANA DI TRASMISSIONE	DRIVE HOUSING	BOITIER ENTRAINEMENT	ANTRIEBSGEHÄUSE	ALOJAMIENTO TRANSMISIÓN
9	046.084	1	DISTANZIALE	SPACER	ENTRETOISE	ABSTANDSHALTER	SEPARADOR
10	18.01.00.020	2	ANELLO ELASTICO	SNAP RING	ANNEAU RESSORT	FEDERRING	ANILLO ELASTICO
11	20.0.0.08040	4	VITE	SCREW	VIS	SCHRAUBE	TORNILLO
12	15.2.0.00.008	6	RONDELLA GROWER	SPRING WASHER	RONDELLE ELASTIQUE	FEDERRING	ARANDELA ELASTICA
13	18.01.00.035	1	ANELLO ELASTICO	SNAP RING	ANNEAU RESSORT	FEDERRING	ANILLO ELASTICO
14	21.0.0.08020	2	VITE	SCREW	VIS	SCHRAUBE	TORNILLO
15	15.1.0.00.006	1	RONDELLA	WASHER	RONDELLE	SCHEIBE	ARANDELA
16	046.118	1	MASSA FRENANTE	BRAKE BLOCK	BLOC DE FREINAGE	BREMSBLOCK	BLOQUE DE FRENADO
17	046.083	2	VITE FRIZIONE	CLUTCH SCREW	VIS EMBRAYAGE	SCHRAUBE KUPPLUNG	TORNILLO EMBRAGUE
18	22.0.0.08020	4	VITE	SCREW	VIS	SCHRAUBE	TORNILLO
19	046.098	1	SUPPORTO FRIZIONE	CLUTCH SUPPORT	SUPPORT EMBRAYAGE	HALTERUNG KUPPLUNG	SOPORTE EMBRAGUE
20	35.1.0.06015	1	LINGUETTA	KEY	CLAVETTE	KEIL	CHAVETA
21	21.0.0.06016	1	VITE	SCREW	VIS	SCHRAUBE	TORNILLO
22	22.0.0.06070	6	VITE	SCREW	VIS	SCHRAUBE	TORNILLO
23	18.00.00.062	1	ANELLO ELASTICO	SNAP RING	ANNEAU RESSORT	FEDERRING	ANILLO ELASTICO
24	046.095	1	ALBERO TRASCINAMENTO	DRIVE SHAFT	ARBRE D'ENTRAÎNEMENT	ANTRIEBSWELLE	EJE DE TRANSMISIÓN
25		3	VITE	SCREW	VIS	SCHRAUBE	TORNILLO
26	046.092	1	FLANGIA TRASCINAMENTO	DRIVE FLANGE	BRIDE D'ENTRAÎNEMENT	ANTRIEBSFLANSCH	BRIDA DE TRANSMISIÓN
27	16.00.00.006	1	RONDELLA GROWER	SPRING WASHER	RONDELLE ELASTIQUE	FEDERRING	ARANDELA ELASTICA
28	50.0.0.06016	1	VITE	SCREW	VIS	SCHRAUBE	TORNILLO
29		1	GOMMA	RUBBER	CAOUTCHOUC	GUMMI	GOMA
30		3	DADO	NUT	ECROU	MUTTER	TUERCA

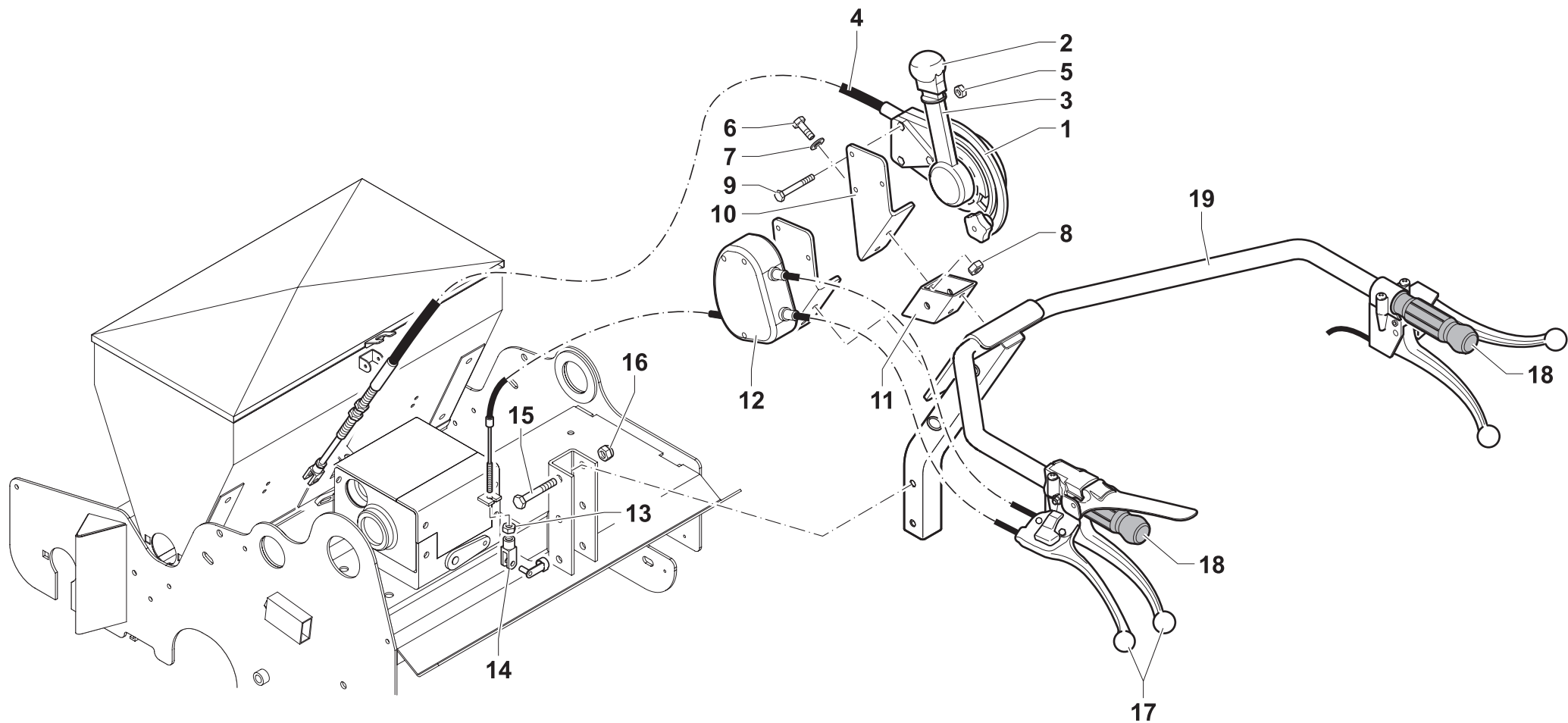


**Tav. 06.0**









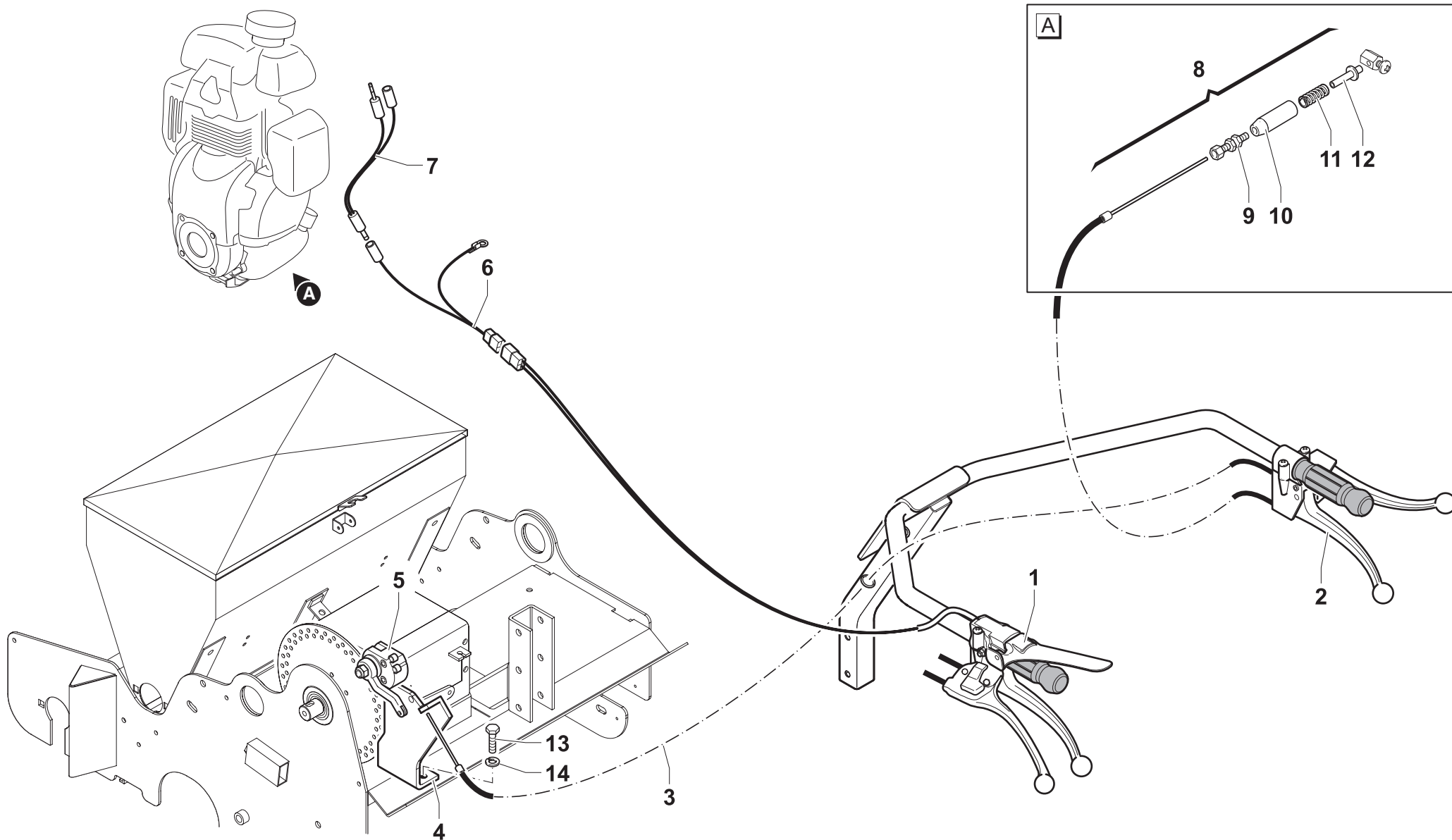
<i>Rif.</i>	<i>CODICE</i>	<i>Qty</i>	<i>Descrizione</i>	<i>Description</i>	<i>Designation</i>	<i>Benennung</i>	<i>Denominaciones</i>
1	050.271	1	LEVA APERTURA SEMINATRICE	SEEDER OPENING LEVER	LEVIER OUVERTURE SEMOIR	ÖFFNUNGSHABEL	PALANCA APERTURA
2	050.307/K	1	POMELLO	BALL-GRIP	POMMEAU	KUGELGRIFF	POMO
3	050.271/L	1	LEVA APERTURA SEMINATRICE	SEEDER OPENING LEVER	LEVIER OUVERTURE SEMOIR	ÖFFNUNGSHABEL	PALANCA APERTURA
4	050.271/A	1	CAVO PER LEVA APERTURA	SEEDER OPENING	CABLE LEVIER OUVERTURE	KABEL ÖFFNUNGSHABEL	CABLE PALANCA APERTURA
5	30.03.00.006	7	DADO AUTOBLOCCANTE	STOP NUT	ECROU DE SURETE	SPERRMUTTER	TUERCA AUTOTRABADORA
6	21.0.0.08020	4	VITE	SCREW	VIS	SCHRAUBE	TORNILLO
7	15.0.0.00.008	4	RONDELLA	WASHER	RONDELLE	SCHEIBE	ARANDELA
8	30.01.00.008	4	DADO AUTOBLOCCANTE	STOP NUT	ECROU DE SURETE	SPERRMUTTER	TUERCA AUTOTRABADORA
9	20.0.0.06050	6	VITE	SCREW	VIS	SCHRAUBE	TORNILLO
10	045.067	2	SUPPORTO LEVA	LEVER SUPPORT	SUPPORT LEVIER	HEBELHALTERUNG	SOPORTE PALANCA
11	046.0264	1	DISTANZIALE	SPACER	ENTRETOISE	ABSTANDSHALTER	SEPARADOR
12		1	SELETTORE MARCIA	SELETTORE MARCIA	SELETTORE MARCIA	SELETTORE MARCIA	SELETTORE MARCIA
13	31.01.00.0.06	1	DADO	NUT	ECROU	MUTTER	TUERCA
14	050.339/B	1	FORCELLA	FORK	FOURCHE	GABEL	HORQUILLA
15	20.0.0.10080	2	VITE	SCREW	VIS	SCHRAUBE	TORNILLO
16	30.03.00.010	2	DADO AUTOBLOCCANTE	STOP NUT	ECROU DE SURETE	SPERRMUTTER	TUERCA AUTOTRABADORA
17		1	LEVA INNESTO COMPLETA	COMPLETE CLUTCH LEVER	LEVIER EMBRAYAGE COMPLET	HEBEL KUPPLUNG KOMPLETT	PALANCA EMBRAGUE
18	050.310	2	MANOPOLA	KNOB	POIGNEE	GRIFF	POMO
19	046.045	1	MANUBRIO	HANDLEBAR	GUIDON	LENKER	MANILLAR





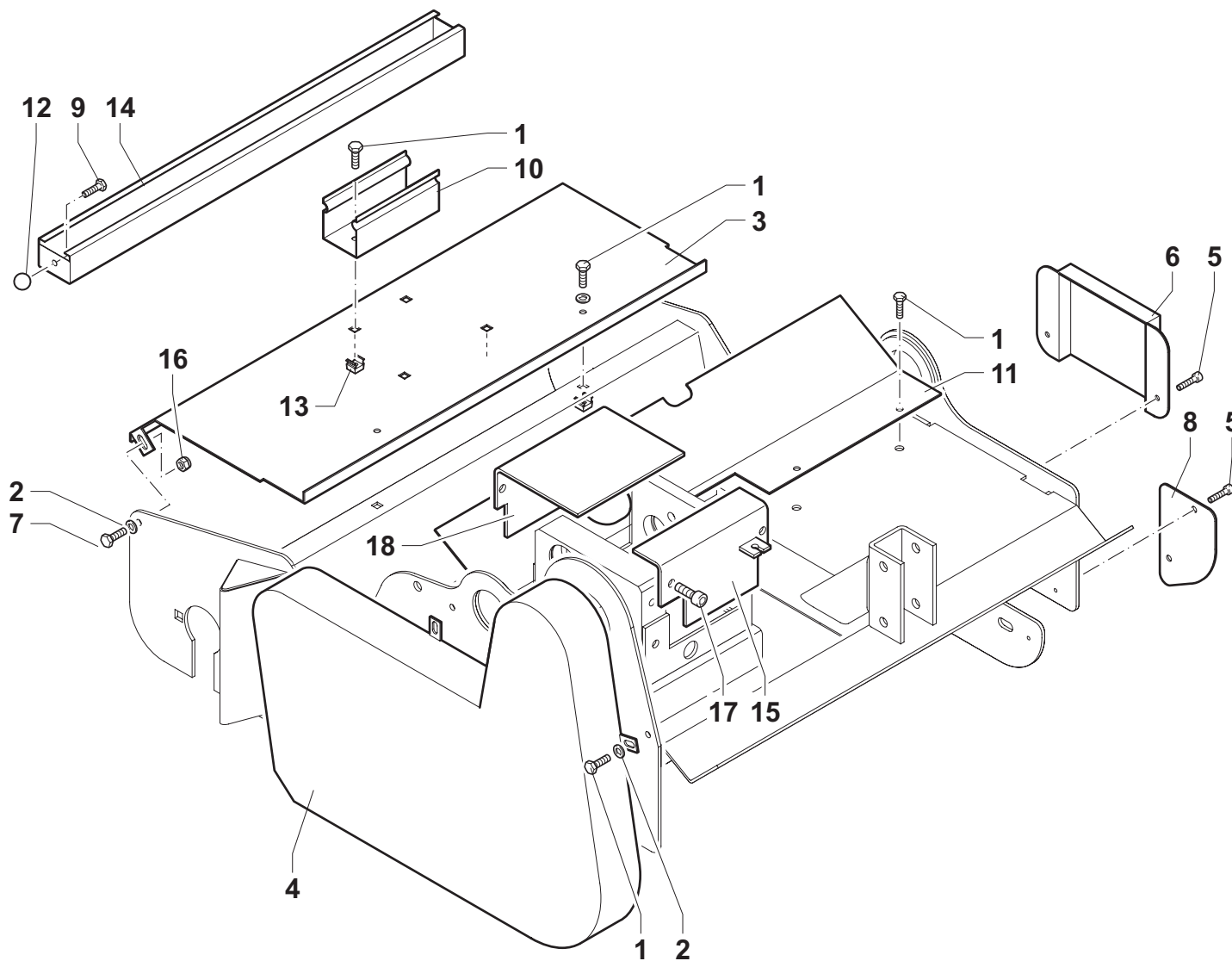
**CAVI E LEVERAGGI**  
CABLES AND LINKAGES  
CÂBLES ET TRINGLAGE  
KABEL UND GESTÄNGE  
CABLES Y JUEGO DE PALANCAS

**Tav. 08.0**



<i>Rif.</i>	<i>CODICE</i>	<i>Qnt</i>	<i>Descrizione</i>	<i>Description</i>	<i>Designation</i>	<i>Benennung</i>	<i>Denominaciones</i>
1	050.309/83	1	LEVA UOMO PRESENTE	DEAD MAN LEVER	LEVIER HOMME PRESENT	TOTMANN-HEBEL	PALANCA HOMBRE PRESENTE
2		1	LEVA ACCELERATORE/FRENO	ACCELERATOR/BRAKE	ACCELERATEUR/FREIN	BESCHLEUNIGER/BRENSE	ACELERADOR/FRENO
3		1	CAVO PER LEVA FRENO	BRAKE LEVER CABLE	CABLE LEVIER FREIN	BREMSHEBELKABEL	CABLE PALANCA FRENO
4	046.253	1	SUPPORTO PINZA FRENO	BRAKE CALIPER SUPPORT	SUPPORT ETRIER DE FREIN	HALTERUNG BREMSSATTEL	SOPORTE PINZA FRENO
5		1	PINZA FRENO	BRAKE CALIPER	ETRIER DE FREIN	BREMSSATTEL	PINZA FRENO
6		1	CABLAGGIO MOTORE	WIRING HARNESS	CABLAGE	VERKABELUNG	CABLEADO
7		1	CABLAGGIO MOTORE	WIRING HARNESS	CABLAGE	VERKABELUNG	CABLEADO
8	050.386/C	1	CAVO PER LEVA ACCELERATORE	GASLEVER CABLE	CABLE LEVIER ACCELERATEUR	KABEL GASHEBEL	CABLE PALANCA
9		1	REGISTRO	ADJUSTER	REGLAGE	REGULATOR	AJUSTE
10	050.273/G	1	SUPPORTO MOLLA	SUPPORT	SUPPORT	LAGER	SOPORTE
11	050.273/D	1	MOLLA	SPRING	RESSORT	FEDER	RESORTE
12	050.273/E	1	BUSSOLA	BUSHIN	BAGUE	BUCHSE	CASQUILLO
13		2	VITE	SCREW	VIS	SCHRAUBE	TORNILLO
14		2	RONDELLA GROWER	SPRING WASHER	RONDELLE ELASTIQUE	FEDERRING	ARANDELA ELASTICA





Rif.	CODICE	Qty	Descrizione	Description	Designation	Benennung	Denominaciones
1	50.0.0.06016	16	VITE	SCREW	VIS	SCHRAUBE	TORNILLO
2	15.0.0.00.006	3	RONDELLA PIANA	FLAT WASHER	RONDELLE PLANE	FLACHSCHEIBE	ARANDELA LLANA
3		1	CARTER ANTERIORE	FRONT COVER	CARTER AVANT	VORDERE SCHUTZABDECKUNG	CÁRTER ANTERIOR
4	046.040	1	CARTER CATENA TRASMISSIONE	DRIVING CHAIN COVER	CARTER CHAINE ENTRAINEMENT	SCHUTZABDECKUNG ANTRIEBSKETTE	CÁRTER CADENA TRANSMISIÓN
5	22.0.0.05008	4	VITE	SCREW	VIS	SCHRAUBE	TORNILLO
6	046.051	1	CARTER	CASING	CARTER	SCHUTZABDECKUNG	CÁRTER
7	21.0.0.06016	2	VITE	SCREW	VIS	SCHRAUBE	TORNILLO
8	046.041	1	PIASTRA	PLATE	PLAQUE	PLATTE	PLANCHA
9	21.0.0.08016	1	VITE	SCREW	VIS	SCHRAUBE	TORNILLO
10	046.038	1	SUPPORTO	SUPPORT	SUPPORT	LAGER	SOPORTE
11		1	CARTER SUPERIORE	TOP COVER	CARTER SUPERIEUR	OBERE SCHUTZABDECKUNG	CÁRTER SUPERIOR
12	050.068	1	POMELLO	BALL-GRIP	POMMEAU	KUGELGRIFF	POMO
13	050.118	4	DADO A GABBIA	CAGE NUT	ECROU-CAGE	KÄFIGMUTTER	TUERCA JAULA
14		1	SCATOLA RACCOLTA SEME	SEED BOX	BOITE GRAINES	SAMENKASTEN	CAJA SEMILLAS
15	046.281	1	CARTER CORTO	CARTER CORTO	CARTER CORTO	CARTER CORTO	CARTER CORTO
16	30.03.00.006	2	DADO AUTOBLOCCANTE	STOP NUT	ECROU DE SURETE	SPERRMUTTER	TUERCA AUTOTRABADORA
17		4	VITE	SCREW	VIS	SCHRAUBE	TORNILLO
18	046.282	1	CARTER LUNGO	CARTER LUNGO	CARTER LUNGO	CARTER LUNGO	CARTER LUNGO

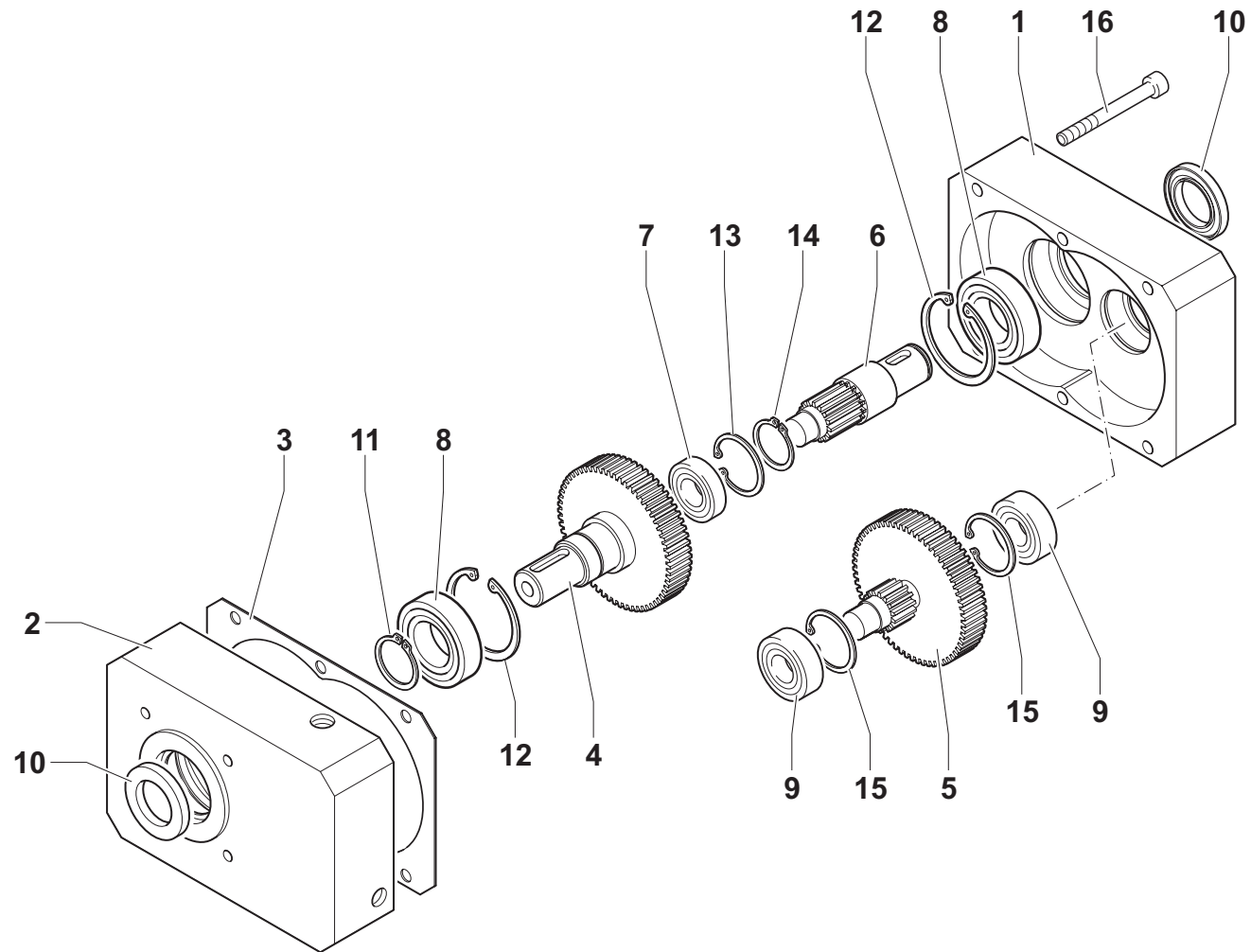


**Tav. 09.0**



RIDUTTORE  
REDUCTION GEAR  
REDUCTEUR  
REDUKTIONSGETRIEBE  
REDUCTOR

Tav. 10.0







INDICE DELLE TAVOLE • TABLE INDEX • INDEX DES TABLEAUX

01.0	RULLO POSTERIORE CON DIFFERENZIALE	REAR ROLLER WITH DIFFERENTIAL GEAR	ROULEAU ARRIERE AVEC DIFFERENTIEL
02.0	MONTAGGIO RULLO ANTERIORE E POSTERIORE	FRONT AND REAR ROLLER ASSEMBLY	MONTAGE ROULEAUX AVANT ET ARRIERE
03.0	MONTAGGIO RULLO RASTRELLO	RAKE ROLLER ASSEMBLY	MONTAGE ROULEAU RATEAU
04.0	CASSONETTO SEMINATRICE	SEEDER BOX	CAISSON SEMOIR
05.0	MOTORE E TRASMISSIONE	ENGINE AND TRANSMISSION	MOTEUR ET TRANSMISSION
06.0	MOTORE E TRASMISSIONE	ENGINE AND TRANSMISSION	MOTEUR ET TRANSMISSION
07.0	COMANDI OPERATORE	OPERATION CONTROLS	COMMANDES OPERATEUR
08.0	CAVI E LEVERAGGI	CABLES AND LINKAGES	CÂBLES ET TRINGLAGE
09.0	CARTER E ACCESSORI	COVERS AND ACCESSORIES	CARTERS ET ACCESSOIRES
10.0	RIDUTTORE	REDUCTION GEAR	REDUCTEUR

## TABELLEN-VERZEICHNIS • INDICE DE LAS TABLAS

01.0	<b>RULLO POSTERIORE CON DIFFERENZIALE</b>	RODILLO TRASERO CON DIFERENCIAL
02.0	MONTAGE VORDERE UND HINTERE ROLLEN	MONTAGE RODILLOS DELANTERO Y TRASERO
03.0	MONTAGE RIEMENSCHLEIBE	MONTAJE RODILLO RASTRILLO
04.0	KASTEN DRILLMASCHINE	CAJA SEMBRADORA
05.0	MOTOR UND TRANSMISSION	MOTOR Y TRANSMISIÓN
06.0	MOTOR UND TRANSMISSION	MOTOR Y TRANSMISIÓN
07.0	BEDIENERSTEUERUNGEN	MANDOS OPERADOR
08.0	KABEL UND GESTÄNGE	CABLES Y JUEGO DE PALANCAS
09.0	SCHUTZABDECKUNGEN UND ZUBEHÖR	CÁRTERES Y ACCESORIOS
10.0	REDUKTIONSGETRIEBE	REDUCTOR